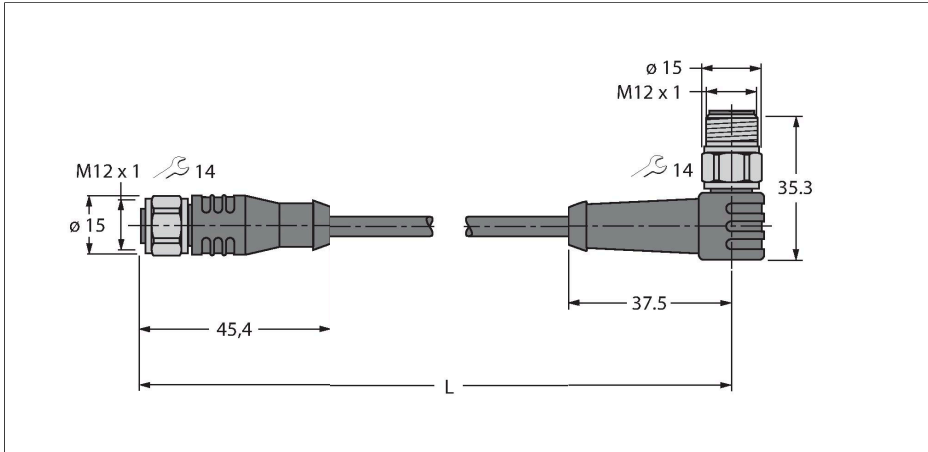


RKSV8T-30-WSSV8T/TXL

Соединитель кабельный для датчиков и актуаторов, ПУР – Удлинительный кабель



Характеристики

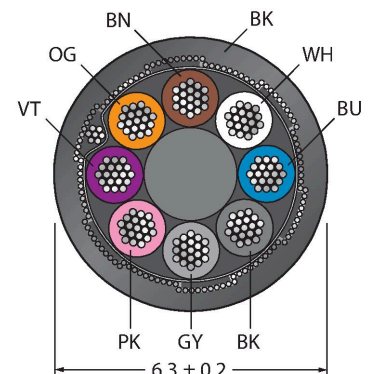


- Розетка M12, прямая, 8-конт.
- Соединительная гайка/винт из нержавеющей стали
- С заземлением на гайку/винт
- Вилка M12, угловая, 8-конт.
- Материал оболочки: PUR, экранированный
- Цвет оболочки: черный
- Для использования в подвижных треках
- Устойчивость к воздействию химических веществ, масел, УФ-излучения
- Огнестойкость (FT2 в соотв. с UL 1581, IEC 60332-2-2)
- Устойчивость к сварочным брызгам
- Не содержит галогена, кремния, ПВХ и веществ, ослабляющих адгезию лакокрасочных покрытий
- Повышенная устойчивость к абразивным воздействиям
- Класс защиты: IP67, IP69K
- Длина кабеля: 30 м

Технические характеристики

| | |
|---------------------------------------|---------------------------------------------------|
| Тип | RKSV8T-30-WSSV8T/TXL |
| ID № | 6636069 |
| Разъем A | Гнездовой разъем, M12 × 1, Прямой, A-Кодировка |
| Кол-во контактов | 8 |
| Контакты | Латунь, CuZn, Позолоченные |
| Подложка контактов | Пластмасса, TPU, Черный |
| Ручка | Пластмасса, TPU (УРЕТАНОВЫЙ ТЕРМОПЛАСТИК), Черный |
| Соединительная гайка/винт | Нерж. сталь, V4A |
| Уплотнитель | Пластмасса, FPM/FKM |
| Механический срок службы | > 100 Циклы коммутации |
| Степень загрязненности | 3 |
| Класс защиты | IP67, IP69K, Только в затянутом состоянии |
| Разъем B | Штекерный разъем, M12 × 1, Угловой, A-Кодировка |
| Кол-во контактов | 8 |
| Контакты | Латунь, CuZn, Позолоченные |
| Подложка контактов | Пластмасса, TPU, Черный |
| Ручка | Пластик, TPU (УРЕТАНОВЫЙ ТЕРМОПЛАСТИК), Черный |
| Соединительная гайка / крепежный винт | Нержавеющая сталь, V4A |
| Механический срок службы | > 100 Циклы коммутации |
| Степень загрязненности | 3 |
| Класс защиты | IP67, IP69K, Только в стянутом состоянии |

Сечение кабеля



Назначение контактов



Технические характеристики

| Кабель | |
|---------------------------------------------------------------|--------------------------------------------|
| Диаметр кабеля | Ø 6.3 мм ±0.20 |
| Длина кабеля | 30 м |
| Оболочка кабеля | PUR (ПУР), Черный |
| Экран | Алюминиевая фольга, луженая медная оплетка |
| Изоляция жил | PP (ПОЛИПРОПИЛЕН) |
| Поперечное сечение проводника | 8 x 0.25 мм ² |
| Расположение жил в многожильном проводе | 32 x 0.1 мм |
| Цвета проводов | BN, WH, BU, BK, GY, PK, VT, OG |
| Электрические характеристики +20 °C | |
| Номинальное напряжение | 30 В |
| Напряжение пробоя | 2000 В |
| Ток | 2 А |
| сопротивление изоляции | > 30.5 МОм/км |
| прямое сопротивление | макс. 79 Ом/км |
| Механические и химические свойства | |
| Радиус изгиба (стационарная установка) | ≥ 5 x Ø |
| Радиус изгиба (гибкое применение) | ≥ 10 x Ø |
| Связанные циклы | ≥ 5 миллион |
| Допустимое ускорение | макс. 5 м/с ² |
| Допустимая траектория, горизонт. | 5 м (при 5 м/с ²) |
| Допустимая траектория, горизонт. | 2 м (при 5 м/с ²) |
| Допустимая скорость отката | 3.3 м/с |
| Скручивающая нагрузка | ± 180 °/м |
| в состоянии покоя | -50 °C...+80 °C |
| в движении..... | -25 °C...+80 °C |
| Температура окружающей среды во время работы подвижного трека | -25 °C...+60 °C |
| Сертификаты | cULus |

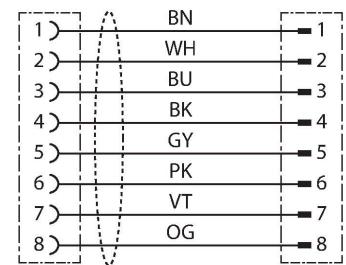
Цвета многожильного провода

| Кон-такт | DIN 47100 (старый) | DIN EN 60947-5-2 (новый) |
|----------|--------------------|--------------------------|
| 1 | Белый | Коричневый |
| 2 | Коричневый | Белый |
| 3 | Зеленый | Синий |
| 4 | Желтый | Черный |
| 5 | Серый | Серый |
| 6 | Розовый | Розовый |
| 7 | Синий | Фиолетовый |
| 8 | Красный | Оранжевый |

Принцип действия

Чертеж изображает вариант конструкции, включая шестигранную накидную гайку (Дата начала производства CW11/2016).
 Схема подключения показывает назначение контактов в соответствии с DIN EN 60947-5-2 (Начало производства CW16/2017).

схема



Аксессуары

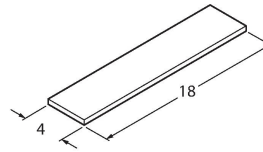
TORQUE-WRENCH-SET-AS

6936170

Комплект ключей; рукоятки с регулируемым моментом 0,4-1,0 Нм, ключ для M8 (SW9), рожковый ключ для M12 (SW 14)

BLANK-LABEL-FOR-CORDSETS-TEL-TXL

6936206



Этикетка для кабелей TEL и TXL, длина: 18 мм, высота: 4 мм, материал: поликарбонат (ПК), цвет: белый, не содержит галогенов, огнестойкий