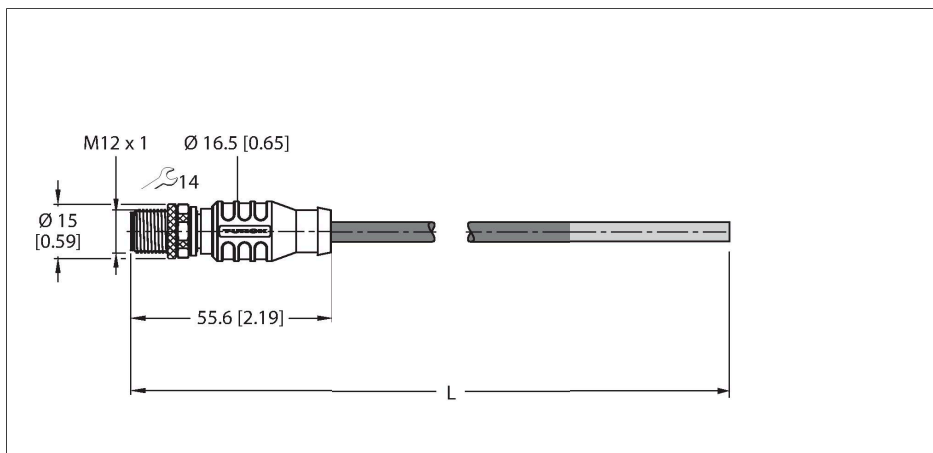


# RSSD-4422-25M

## Кабель Industrial Ethernet – Соединительный кабель



### Технические характеристики

Тип	RSSD-4422-25M
ID №	6635144
Разъем А	Штекерный разъем, M12 × 1, Прямой, D-кодировка
Кол-во контактов	4
Контакты	Металл, CuZn, Позолоченные
Подложка контактов	Пластмасса, TPU, Черный
Ручка	Пластмасса, TPU (УРЕТАНОВЫЙ ТЕРМОПЛАСТИК), Черный
Соединительная гайка/винт	Латунь, CuZn, С никелевым покрытием
Момент затяжки	0.8 ... 1 Нм (соблюдайте макс. значения крутящего момента!)
Механический срок службы	> 100 Циклы коммутации
Степень загрязненности	3
Класс защиты	IP67, Только в затянутом состоянии
<b>Кабель</b>	
Сетевой протокол	Ethernet
Диаметр кабеля	Ø 6.5 мм ±0.20
Длина кабеля	25 м
Оболочка кабеля	PUR (ПУР), Зеленый
Экран	Алюминиевая фольга, луженая медная оплетка
Изоляция жил	ТРЕ-О (ТЕРМОПЛАСТИЧНЫЙ ОЛЕФИН)
Поперечное сечение проводника	4 x 0.32 мм <sup>2</sup>
Расположение жил в многожильном проводе	7 x 0.25 мм
Цвета проводов	WH, YE, BU, OG

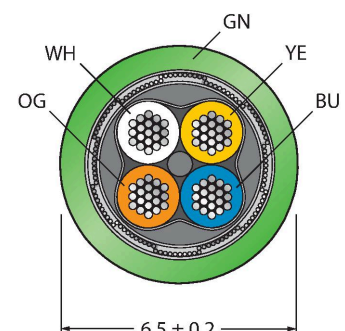


### Характеристики



- Штекерный разъем M12, прямой, D-код
- Без оконцовки
- Кабель Ethernet: 4-конт., AWG 22
- CAT 5E
- Материал оболочки: PUR
- Цвет оболочки: зеленый
- Экранирование: Оплетка из алюминиевой фольги, провод из луженой меди
- Диаметр оболочки: 6,5 мм
- Для использования в подвижных треках
- Маслостойкость согласно IEC 60811-2-1 и UL 13
- Не содержит галогенов согласно IEC 60754
- Огнестойкость согласно IEC 60332-1-2 и UL FT2
- Соответствие RoHS
- Соответствие PNO
- Длина кабеля: 25 м

### Сечение кабеля



## Технические характеристики

## Назначение контактов

### Электрические характеристики +20 °C

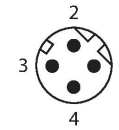
Номинальное напряжение	48 В
Напряжение пробоя	2000 В
Ток	4 А
DC устойчивость (петля)	120 Ом/км
Ном. Полное сопротивление	100 Ω (1MHZ)
номинальная электрическая емкость	50 pF/m

### Механические и химические свойства

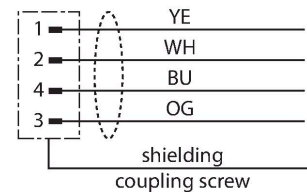
Радиус изгиба (стационарная установка)	≥ 5 x Ø
Радиус изгиба (гибкое применение)	≥ 15 x Ø
Связанные циклы	≥ 5 миллион
Скручивающая нагрузка	± 180 °/м
Циклы кручения	≤ 100 000 Циклы
в состоянии покоя	-40 °C...+80 °C
в движении.....	-30 °C...+80 °C

### Другие характеристики

Для использования в тяговых цепях	да
Без галогенов	да
Без PVC (ПВХ)	да
Устойчивость к УФ-излучению	да
жироустойчивость	да
огнестойкий	да



### схема



## Аксессуары

TORQUE-WRENCH-SET-AS	6936170
Комплект ключей; рукоятки с регулируемым моментом 0,4-1,0 Нм, ключ для M8 (SW9), рожковый ключ для M12 (SW 14)	

## Аксессуары

Чертеж с размерами	Тип	ID №	
	FW-M12ST5D-G-SB-ME-SH-8	6604218	Штекерный разъем разборный, M12 × 1, прямой, 4-конт., винтовое клеммное соединение, кабельный ввод 5,0...8 мм, сечение жилы/клеммы 0,14...0,75 мм², металлический корпус, металлическая соединительная гайка, экранир., D-код, для Ethernet
	CMBSD8141-0/PG9	6604282	Вилка для прокладки кабеля в полевых условиях, M12 × 1, прямая, 4-контактная, винтовое соединение, проходник для кабеля от 6,0 до 8 мм, сечение жилы/вывода от 0,14 до 0,75 мм², металлическая

Чертеж с размерами	Тип	ID №	
	CMBSD8241-0/PG9	6604239	<p>оболочка, металлическая гайка, экранированная, D-кодирование, для Ethernet</p> <p>Гнездовой разъем разборный, M12 × 1, угловой, 4-конт., винтовой контактный разъем, кабельный ввод 6...8 мм, сечение жилы/зажима 0,14...0,75 мм<sup>2</sup>, металлический корпус, металлическая гайка, экранируемый, D-код, для Ethernet</p>
	FW-ERSSM0426-FD-P-0408	100033307	<p>Штекерный разъем разборный, M12 × 1, прямой, 4-конт., экранируемый, D-код, вставное соединение, кабельный ввод 4,0...8,0 мм, сечение жилы/клеммы 0,14...0,75 мм<sup>2</sup>, металлический корпус, металлическая соединительная гайка; PROFINET CAT5 (100 Мбит/с)</p>
	FW-EWSSM0426-FD-P-0408	100033310	<p>Штекерный разъем разборный, M12 × 1, угловой, 4-конт., экранируемый, D-код, вставное соединение, кабельный ввод 4,0...8,0 мм, сечение жилы/клеммы 0,14...0,75 мм<sup>2</sup>, металлический корпус, металлическая соединительная гайка; PROFINET CAT5 (100 Мбит/с)</p>
	FW-M12KU5D-G-SB-ME-SH-8	6604219	<p>Розетка для прокладки кабеля в полевых условиях, M12 × 1, прямая, 4-контактная, винтовое соединение, проходник для кабеля от 5,0 до 8 мм, сечение жилы/вывода от 0,14 до 0,75 мм<sup>2</sup>, металлическая оболочка, металлическая гайка, экранированная, D-кодирование, для Ethernet</p>
	FW-EWKSM0426-FD-P-0408	100033308	<p>Гнездовой разъем разборный, M12 × 1, угловой, 4-конт., экранируемый, D-код, вставное соединение, кабельный ввод 4,0...8,0 мм, сечение жилы/клеммы 0,14...0,75 мм<sup>2</sup>, металлический корпус, металлическая стяжная гайка; - PROFINET CAT5 (100 Мбит/с)</p>
	FW-ERKSM0426-FD-P-0408	100033304	<p>Гнездовой разъем разборный, M12 × 1, прямой, 4-конт., экранируемый, D-код, вставное соединение, кабельный ввод 4,0...8,0 мм, сечение жилы/клеммы 0,14...0,75 мм<sup>2</sup>, металлический корпус, металлическая стяжная гайка; - PROFINET CAT5 (100 Мбит/с)</p>
	FW-RRSSP0822-IE-I-0510	100034569	<p>Штекерный разъем разборный, RJ45, прямой, 8-конт., соединение IDC, кабельный ввод 5,5...10,0 мм, сечение жилы/клеммы 0,14...0,34 мм<sup>2</sup>, металлический корпус; CAT6A (10 Gigabit Ethernet в соотв. с IEEE 802.3an)</p>
	FW-RWSSP0822-IE-I-0510	100034570	<p>Штекерный разъем разборный, RJ45, угловой, 8-конт., соединение IDC, кабельный ввод 5,5...10,0 мм, сечение жилы/клеммы 0,14...0,34 мм<sup>2</sup>, металлический корпус; CAT6A (10 Gigabit Ethernet в соотв. с IEEE 802.3an)</p>