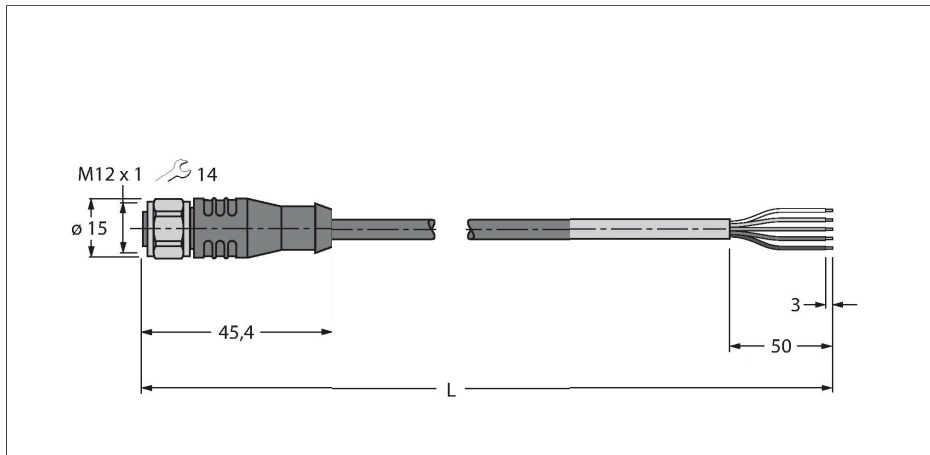


RKCV5500-10M/S2500

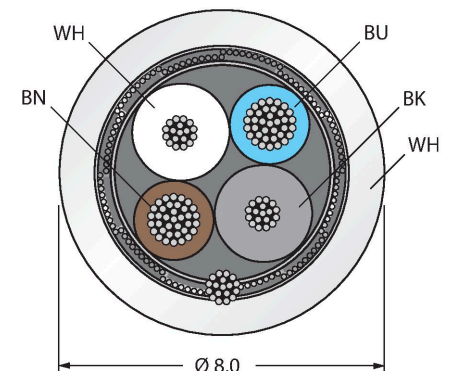
Кабель для радиочастотной идентификации в пищевой промышленности – Соединительный кабель



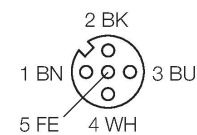
Характеристики

- Прямая розетка M12, нержавеющая сталь
- Без оконцовки
- Материал оболочки: PPEDEM
- Цвет оболочки: белый
- Для использования в подвижных треках
- Маслостойкость в соответствии с EN 60811-2-1
- Без галогенов и соединений кремния
- Устойчивость к абразивным воздействиям
- Соответствие RoHS II/REACH
- Степень защиты: IP67, IP69K
- Длина кабеля: 10 м

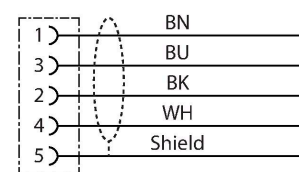
Сечение кабеля



Назначение контактов



схема



Технические характеристики

Тип	RKCV5500-10M/S2500
ID №	6633181
Разъем A	Гнездовой разъем, M12 × 1, Прямой, A-Кодировка
Кол-во контактов	5
Контакты	Металл, CuZn, Позолоченные
Подложка контактов	Пластмасса, PPH, Белый
Ручка	Пластмасса, PP (ПОЛИПРОПИЛЕН), Белый
Соединительная гайка/винт	Нерж. сталь, V4A, С никелевым покрытием
Уплотнитель	Пластмасса, FPM/FKM
Момент затяжки	0.8 Нм
Механический срок службы	> 100 Циклы коммутации
Класс защиты	IP67, IP69K, Только в затянутом состоянии
Кабель	
Диаметр кабеля	Ø 8 мм
Длина кабеля	10 м
Оболочка кабеля	PPEDEM, Белый
Экран	да
Изоляция жил	XLPE
Кабельный сердечник	
Поперечное сечение проводника центр силового кабеля	2 x 0.25 мм ²
Поперечное сечение проводника	2x 0.34 мм ²
Цвета проводов	Power: BN, BU Data: WH, BK

Технические характеристики

Электрические характеристики +20 °C	
Номинальное напряжение	60 В
Ток	4 А
DC устойчивость (петля)	82 Ом/км
Ном. Полное сопротивление	120 Ω (1 MHz)
номинальная электрическая емкость	37 pF/m
Механические и химические свойства	
Радиус изгиба (стационарная установка)	≥ 5 x Ø
Радиус изгиба (гибкое применение)	≥ 10 x Ø
Связанные циклы	≥ 2 миллион
Допустимое ускорение	макс. 5 м/с ²
Допустимая траектория, горизонт.	5 м (при 5 м/с ²)
Допустимая траектория, горизонт.	5 м (при 5 м/с ²)
Допустимая скорость отката	3.3 м/с
Скручивающая нагрузка	± 180 °/м
Циклы кручения	≥ 2 млн. Циклы
в состоянии покоя	-40 °C...+105 °C
в движении.....	-35 °C...+105 °C
Другие характеристики	
Для использования в тяговых цепях	да
Без галогенов	да