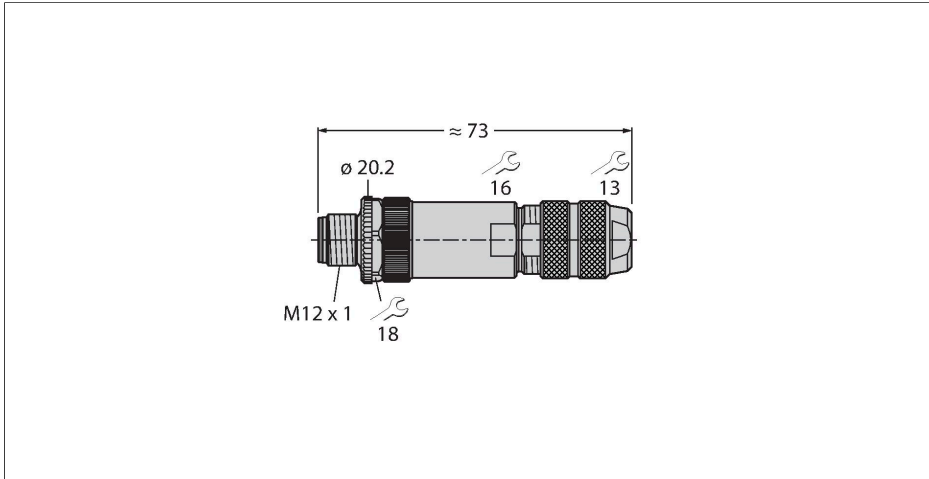


# FW-M12ST5D-G-SB-ME-SH-8

## Разборный штекерный разъем

### Штекерный разъем M12 × 1, прямой

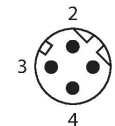


#### Характеристики



- Для использования в сетях Ethernet
- Экранирование пружинной спиралью
- D-код
- Металлический корпус
- Винтовые клеммы
- 4-контакт.
- Кабельный ввод 5,0...8,0 мм
- Сертификат: UL

#### Назначение контактов



#### Технические характеристики

Тип	FW-M12ST5D-G-SB-ME-SH-8
ID №	6604218
Разъем А	Штекерный разъем, M12 × 1, Прямой, D-кодировка
Кол-во контактов	4
Контакты	Латунь, CuZn, Позолоченные
Подложка контактов	Пластмасса, PA, Черный
Ручка	Цинк, литье под давлением, GD-Zn, никелированный, Черный
Соединительная гайка/винт	Цинк, литье под давлением, GD-Zn, С никелевым покрытием
Уплотнитель	Пластмасса
Внешний диаметр кабеля	5 мм...8 мм
Поперечное сечение проводника/прижимная способность	0.14...0.75 мм <sup>2</sup>
Тип соединения	Соединение под винт/под зажим
Механический срок службы	> 100 Циклы коммутации
Класс защиты	IP67, (привинчены друг к другу)
Сетевой протокол	Ethernet
Экран	да
<b>Электрические характеристики +20 °C</b>	
Номинальное напряжение	250 В
Ток	4 А
сопротивление изоляции	≥ 10 <sup>8</sup> Ом
прямое сопротивление	≤ 3 МОм

## Технические характеристики

### Механические и химические свойства

в состоянии покоя	-40 °C...+85 °C
-------------------	-----------------

Сертификаты	UL
-------------	----