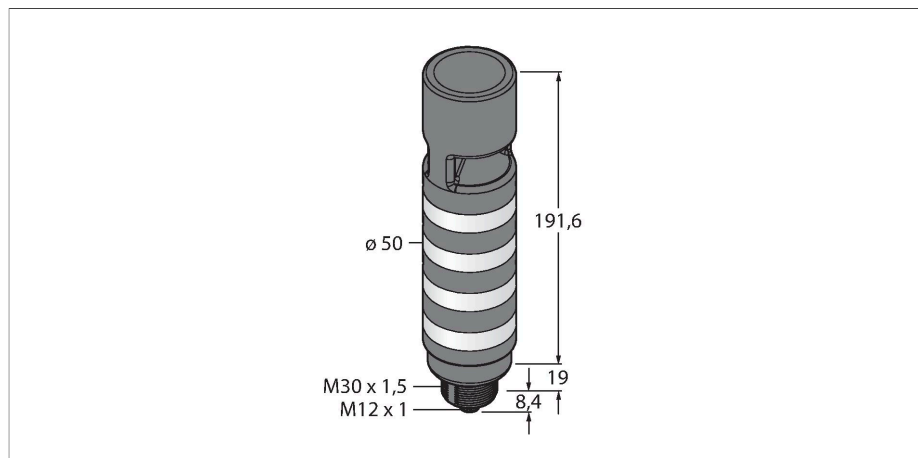


TL50BLGBYRAOSKQ

Светодиодный индикатор – сигнальная колонна



Свойства

- Черный пластиковый корпус
- Степень защиты IP67
- Иммуниет к электромагнитным и радиочастотным помехам
- Цвета: Зеленый (цвет 1) / Синий (цвет 2) / Желтый (цвет 3) / Красный (цвет 4)
- Настройка параметров через IO-Link
- Звуковой извещатель: Ненаправленный, герметичный, непрерывный сигнал, макс. 99 дБ

Схема подключения



Технические характеристики

Тип	TL50BLGBYRAOSKQ
ID №	3803736
Данные по сигналам и индикации	
Назначение	Светодиодная индикаторная подсветка
Функция	башенный индикатор
Тип источника света	зел. син. желт. красн.
с регулировкой	нет
Функции цвета 1	Зеленый, Программируемый, 52 лм
Функции цвета 2	Синий, Может быть настроен по IO-Link, 16 лм
Функции цвета 3	Желтый, Может быть настроен по IO-Link, 15 лм
Функции цвета 4	Красный, Может быть настроен по IO-Link, 24 лм
акустический сигнал	Непрерывный звуковой тон, 99 дБ
Электрические параметры	
Рабочее напряжение	12...30 В =
Номинальный рабочий ток (DC)	≤ 125 мА
Рабочее напряжение	21...27 В AC
Номинальный рабочий ток (AC)	≤ 100 мА
Макс. потребление тока на цвет	150 мА
Макс. потребление тока звуковым сигналом	35 мА
Протокол передачи данных	IO-Link
Тип входа	Протокол передачи данных
Время отклика типовое	< 10 мс

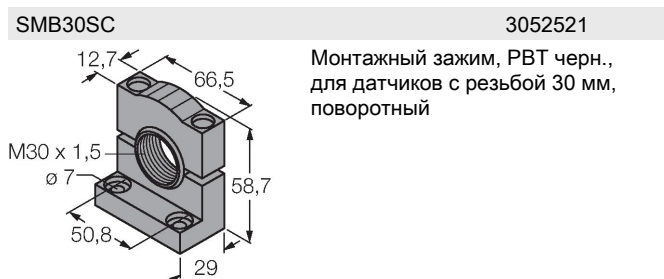
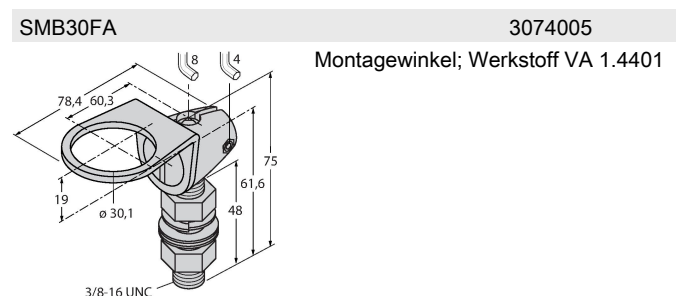
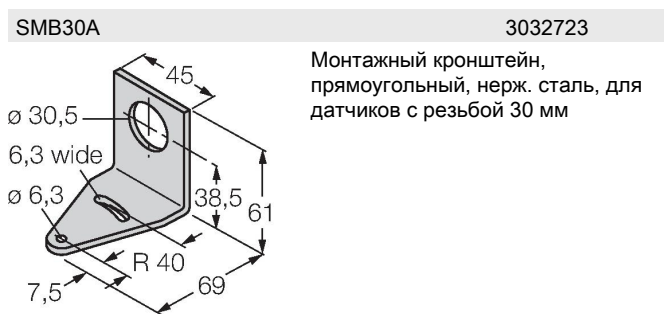
Принцип действия

Многофункциональный башенный индикатор TL50 в прочном корпусе доступен в разных вариантах и легко устанавливается. В каждом башенном индикаторе можно сочетать до четырех разных светодиодных ламп и при необходимости звуковую сигнализацию. Можно выбрать три режима индикации (постоянный, мигающий или проблесковый). Режим индикации отображается в наименовании индикатора сразу после обозначения цвета (в случае если цифра отсутствует — постоянный; 1 — проблесковый; 2 — мигающий). Хорошая визуальная индикация состояния оборудования внутри и вне помещений. На принципиальной электрической схеме показано назначение выводов для PNP. Доступно 5 цветов: синий (B), зеленый (G), красный (R), желтый (Y) и белый (W), которые можно использовать в сочетании. Пример: Индикатор TL50GYRQ имеет следующие цвета в порядке снизу вверх: зеленый, желтый и красный.

Технические характеристики

IO-Link	
Спецификация IO-Link	V 1.1
Режим коммуникации	COM 2 (38.4 kBaud)
Ширина обрабатываемых данных	16 бит
Тип фрейма	Тип_2_2
контакт 4	IO-Link
Максимальная длина кабеля	20 м
Включено в SIDI GSDML	да
Механические характеристики	
для подключения в каскад	нет
Конструкция	Гладкий цилиндр, TL50BL
Размеры	Ø 50 x 219 x 219 мм
Материал корпуса	Пластмасса, ABS, Cat6 _A Черный
Window material	Поликарбонат, прозрачный
Электрическое подключение	Разъем, M12 × 1, ПВХ
Количество проводников	4
Температура окружающей среды	-20...+50 °C
Относительная влажность	0...95 %
Степень защиты	IP67
Испытания/сертификаты	
Approvals	Сертификация CE, UL

Аксессуары



Аксессуары

Чертеж с размерами	Тип	ID №	
	RKC4.4T-2/TEL	6625013	Кабельный соединитель, розетка M12, прямая, 4-конт., длина кабеля: 2 м, материал оболочки: ПВХ, черн.; сертификат cULus; возможны другие длины и материалы кабеля см. www.turck.com
	WKC4.4T-2/TEL	6625025	Соединительный кабель, "мама" M12, угловой, 4-конт., длина кабеля: 2 м, материал оболочки: ПВХ, черн.; сертификат cULus; возможны другие длины и материалы кабеля см. www.turck.com