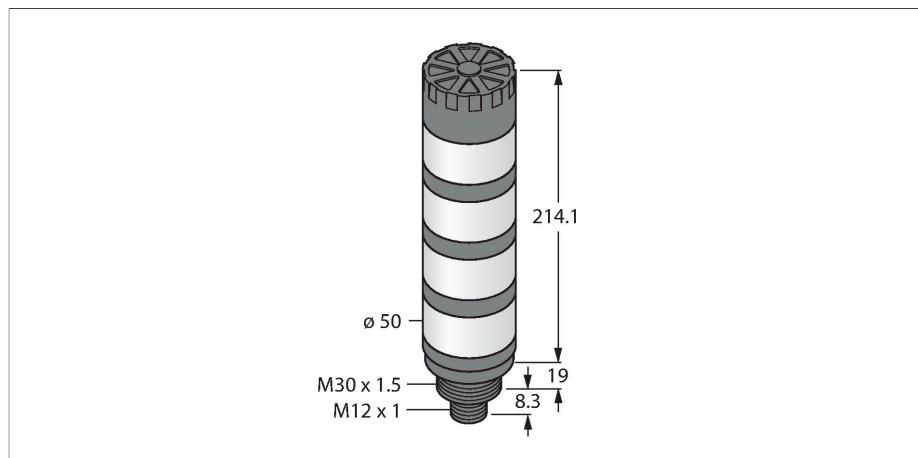


TL50WGYRAKQ

Светодиодный индикатор – сигнальная колонна



Технические характеристики

| | |
|--|--|
| Тип | TL50WGYRAKQ |
| ID № | 3803723 |
| Данные по сигналам и индикации | |
| Назначение | Светодиодная индикаторная подсветка |
| Функция | башенный индикатор |
| Тип источника света | белый зел. желт. красн. |
| с регулировкой | нет |
| Функции цвета 1 | Белый, Программируемый, 36 лм |
| Функции цвета 2 | Зеленый, Может быть настроен по IO-Link, 31 лм |
| Функции цвета 3 | Желтый, Может быть настроен по IO-Link, 32 лм |
| Функции цвета 4 | Красный, Может быть настроен по IO-Link, 13 лм |
| акустический сигнал | Непрерывный звуковой тон, 92 дБ |
| Электрические параметры | |
| Рабочее напряжение | 18...30 В = |
| Номинальный рабочий ток (DC) | ≤ 45 мА |
| Рабочее напряжение | 21...27 В AC |
| Макс. потребление тока на цвет | 70 мА |
| Макс. потребление тока звуковым сигналом | 50 мА |
| Протокол передачи данных | IO-Link |
| Тип входа | Протокол передачи данных |
| Время отклика типовое | < 10 мс |

Свойства

- Пластиковая оболочка, черн.
- Иммунитет к электромагнитным и радиочастотным помехам
- Степень защиты IP50
- Вилка M12 x 1
- Цвета: Белый (цвет 1) / Зеленый (цвет 2) / Желтый (цвет 3) / Красный (цвет 4)
- Настройка параметров через IO-Link
- Звуковой сигнал, макс. 92 дБ

Схема подключения

| | |
|------|---------|
| 3 BU | - |
| 1 BN | + |
| 4 BK | IO-Link |
| 2 WH | n.c. |

Принцип действия

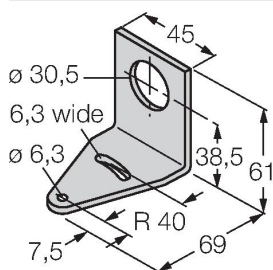
Башенные индикаторы TL50 представляют собой хорошо видимые индикаторы состояния и обеспечивают пользователю наглядные подсказки по всей системе. Они состоят из разных цветных светодиодов и доступны с акустическим сигналом или без него. Они могут быть смонтированы непосредственно на машины, в шкаф или в зоны контроля производственных линий. Схема подключения показывает конфигурацию контактов для PNP. Для обозначения типа башенного индикатора используется последовательность из десяти цветов, которые располагаются сверху вниз: синий (B), зеленый (G), красный (R), желтый (Y), белый (W), бирюзовый (T), оранжевый (O), фиолетовый (V), голубой (S) и пурпурный (M). Пример: Индикатор TL50GYRQ имеет следующие цвета в порядке снизу вверх: зеленый, желтый и красный.

Технические характеристики

| IO-Link | |
|------------------------------|---|
| Спецификация IO-Link | V 1.1 |
| Режим коммуникации | COM 2 (38.4 kBaud) |
| Ширина обрабатываемых данных | 16 бит |
| Тип фрейма | Тип_2_2 |
| контакт 4 | IO-Link |
| Максимальная длина кабеля | 20 м |
| Включено в SIDI GSDML | да |
| Механические характеристики | |
| для подключения в каскад | нет |
| Конструкция | Гладкий цилиндр, TL50 |
| Размеры | Ø 50 x 241.5 x 241.5 мм |
| Материал корпуса | Пластмасса, ABS, Cat6 _A Черный |
| Window material | Поликарбонат, рассеянный |
| Электрическое подключение | Разъем, M12 × 1, ПВХ |
| Количество проводников | 4 |
| Температура окружающей среды | -20...+50 °C |
| Относительная влажность | 0...95 % |
| Степень защиты | IP50 |
| Испытания/сертификаты | |
| Approvals | Сертификация CE, UL |

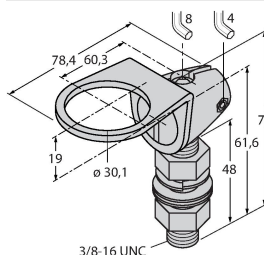
Аксессуары

SMB30A 3032723



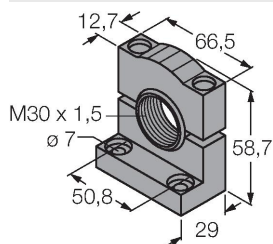
Монтажный кронштейн, прямоугольный, нерж. сталь, для датчиков с резьбой 30 мм

SMB30FA 3074005



Montagewinkel; Werkstoff VA 1.4401

SMB30SC 3052521



Монтажный зажим, РВТ черн., для датчиков с резьбой 30 мм, поворотный

Аксессуары

| Чертеж с размерами | Тип | ID № | |
|--------------------|---------------|---------|--|
| | RKC4.4T-2/TEL | 6625013 | Кабельный соединитель, розетка M12, прямая, 4-конт., длина кабеля: 2 м, материал оболочки: ПВХ, черн.; сертификат cULus; возможны другие длины и материалы кабеля см. www.turck.com |
| | WKC4.4T-2/TEL | 6625025 | Соединительный кабель, "мама" M12, угловой, 4-конт., длина кабеля: 2 м, материал оболочки: ПВХ, черн.; сертификат cULus; возможны другие длины и материалы кабеля см. www.turck.com |