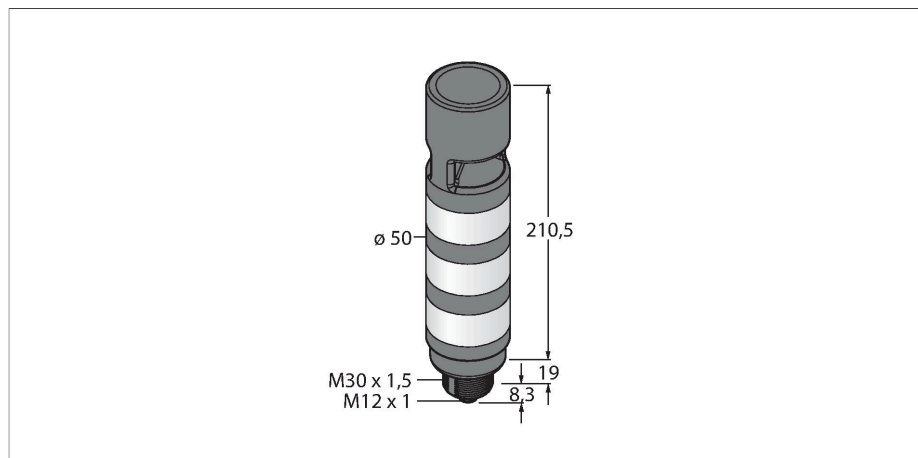


# TL50YGRAOS3KQ

## Светодиодный индикатор – сигнальная колонна



### Технические характеристики

|  |  |
|--|--|
| Тип                                      | TL50YGRAOS3KQ                                  |
| ID №                                     | 3803517  |
| <b>Данные по сигналам и индикации</b>    |  |
| Назначение                               | Светодиодная индикаторная подсветка            |
| Функция                                  | башенный индикатор                             |
| Тип источника света                      | желт.<br>зел.<br>красн.                        |
| с регулировкой                           | нет  |
| Функции цвета 1                          | Желтый, Программируемый, 32 лм                 |
| Функции цвета 2                          | Зеленый, Может быть настроен по IO-Link, 31 лм |
| Функции цвета 3                          | Красный, Может быть настроен по IO-Link, 13 лм |
| акустический сигнал                      | Импульс, 99 дБ                                 |
| <b>Электрические параметры</b>           |  |
| Рабочее напряжение                       | 18...30 В =                                    |
| Номинальный рабочий ток (DC)             | ≤ 45 мА  |
| Рабочее напряжение                       | 21...27 В AC                                   |
| Макс. потребление тока на цвет           | 70 мА  |
| Макс. потребление тока звуковым сигналом | 70 мА  |
| Протокол передачи данных                 | IO-Link  |
| Тип входа                                | Протокол передачи данных                       |
| Время отклика типовое                    | < 10 мс  |
| <b>IO-Link</b>                           |  |
| Спецификация IO-Link                     | V 1.1  |
| Режим коммуникации                       | COM 2 (38.4 kBaud)                             |

### Свойства

- Пластиковая оболочка, черн.
- Иммунитет к электромагнитным и радиочастотным помехам
- Степень защиты IP67
- Вилка M12 x 1
- Цвета: Желтый (цвет 1) / Зеленый (цвет 2) / Красный (Цвет 3)
- Настройка параметров через IO-Link
- Звуковой извещатель: Ненаправленный, герметичный, прерывистый сигнал, макс. 99 дБ

### Схема подключения

|      |         |
|------|---------|
| 3 BU | -       |
| 1 BN | +       |
| 4 BK | IO-Link |
| 2 WH | n.c.    |

### Принцип действия

Башенные индикаторы TL50 представляют собой хорошо видимые индикаторы состояния и обеспечивают наглядные подсказки пользователю по всей всей системе. Они состоят из разных цветных светодиодов и доступны с акустическим сигналом или без него. Они могут быть смонтированы непосредственно на машины, в шкаф или в зоны контроля производственных линий. Схема подключения показывает конфигурацию контактов для PNP. Для обозначения типа башенного индикатора используется последовательность из десяти цветов, которые располагаются сверху вниз: синий (B), зеленый (G), красный (R), желтый (Y), белый (W), бирюзовый (T), оранжевый (O), фиолетовый (V), голубой (S) и пурпурный (M). Пример: Индикатор TL50GYRQ имеет

## Технические характеристики

следующие цвета в порядке снизу вверх:  
зеленый, желтый и красный.

|                                    |                             |
|------------------------------------|-----------------------------|
| Ширина обрабатываемых данных       | 16 бит                      |
| Тип фрейма                         | Тип_2_2                     |
| контакт 4                          | IO-Link                     |
| Максимальная длина кабеля          | 20 м                        |
| Включено в SIDI GSDML              | да                          |
| <b>Механические характеристики</b> |                             |
| для подключения в каскад           | нет                         |
| Конструкция                        | Гладкий цилиндр, TL50       |
| Размеры                            | Ø 50 x 238 x 238 мм         |
| Материал корпуса                   | Пластмасса,ABS,Cat6, Черный |
| Window material                    | Поликарбонат, рассеянный    |
| Электрическое подключение          | Разъем, M12 × 1, ПВХ        |
| Количество проводников             | 4                           |
| Температура окружающей среды       | -20...+50 °C                |
| Относительная влажность            | 0...95 %                    |
| Степень защиты                     | IP67                        |
| <b>Испытания/сертификаты</b>       |                             |
| Approvals                          | Сертификация CE, UL         |

## Аксессуары

| Чертеж с размерами | Тип           | ID №    |  |
|--------------------|---------------|---------|--|
|                    | RKC4.4T-2/TEL | 6625013 | Кабельный соединитель, розетка M12, прямая, 4-конт., длина кабеля: 2 м, материал оболочки: ПВХ, черн.; сертификат cULus; возможны другие длины и материалы кабеля см. <a href="http://www.turck.com">www.turck.com</a> |
|                    | WKC4.4T-2/TEL | 6625025 | Соединительный кабель, "мама" M12, угловой, 4-конт., длина кабеля: 2 м, материал оболочки: ПВХ, черн.; сертификат cULus; возможны другие длины и материалы кабеля см. <a href="http://www.turck.com">www.turck.com</a> |