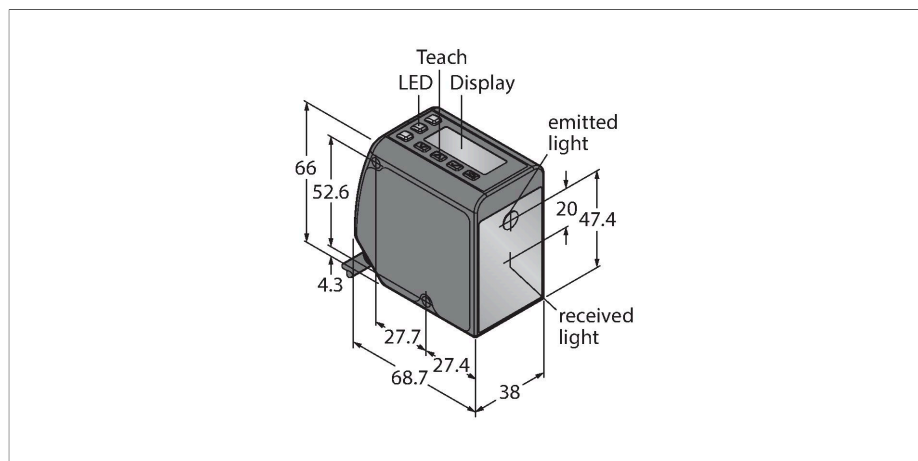


LTF24IC2LD

Фотоэлектрический датчик – Лазерная измерительная система



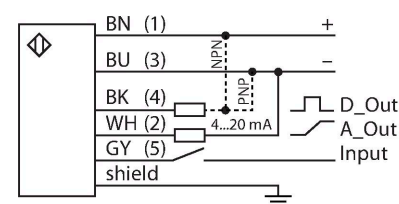
Технические характеристики

Тип	LTF24IC2LD
ID №	3802533
Оптические данные	
Функция	Датчик приближения
Рабочий режим	Время работы
Тип источника света	красн.
Длина волны	660 нм
Класс лазера	▲ 2
Оптическое разрешение	3 мм
Повторяемость	1.5 мм
Диапазон	50...24000 мм
Устойчивость к внешней освещенности	40000 лк
Электрические параметры	
Рабочее напряжение	12...30 В =
Номинальный рабочий ток (DC)	≤ 85 мА
Защита от короткого замыкания	да
Защита от обратной полярности	да
Выходная функция	НО контакт, PNP/NPN
Выход 2	аналоговый выход
Тип аналогового выхода	4...20 мА
Токовый выход	4...20 мА
Частота переключения	≤ 250 Гц
Задержка готовности	≤ 2 с
Задержка готовности	≤ 2000 мс
Время отклика типовое	< 1.5 мс

Свойства

- 2-строчный 8-сегментный дисплей
- Кабель, ПВХ, 2 м
- Диапазон: 0,05...24 м
- Лазер класса 2, красный, 660 нм, по IEC 60825-1:2007
- Разрешение: 0,3...4 мм
- Рабочее напряжение: 12...30 В постоянного тока
- Коммутируемый выход PNP/NPN, переключаемый
- Аналоговый выход: 4...20 мА

Схема подключения



Принцип действия

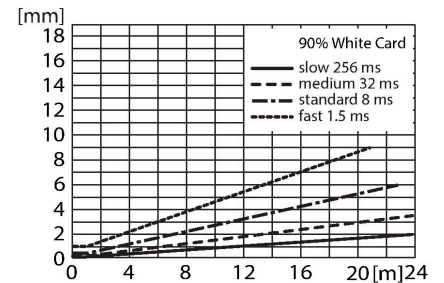
Лазерные датчики серии LTF измеряют дистанции до объекта в диапазоне до 24 м. Настройка приборов выполняется с помощью кнопок на корпусе. Встроенный дисплей служит для навигации по меню настроек и отображения измеряемой дистанции. Переключающий выход может перепрограммироваться, и, в зависимости от типа, аналоговый выход может быть настроен как по току, так и по напряжению. Для удобства монтажа встроенный разъем поворачивается на 90°. Передающий светодиод можно отключить в меню или с помощью серого провода (PIN 5). Этот же провод можно использовать для управления двумя устройствами в режиме

Технические характеристики

Механические характеристики	
Конструкция	Прямоугольный, LTF
Размеры	77 x 26 x 56 мм
Материал корпуса	Металл, Цинковый сплав, литье под давлением, Черный
Линза	пластмасса, Поликарбонат
Электрическое подключение	Кабель, 2 м, ПВХ
Количество проводников	5
Температура окружающей среды	-20...+55 °C
Температура хранения	-30...+65 °C
Относительная влажность	90 %
Степень защиты	IP67
Специальные характеристики	Функция подкачки сохранить/отложить
Индикатор рабочего напряжения	светодиод, зел.
Индикация состояния переключения	светодиод, желтый
Испытания/сертификаты	
Вибростойкость	В соответствии с IEC 60947-5-2
Испытание на ударостойкость	В соответствии с IEC 60947-5-2
Approvals	CE

синхронизации, который предотвращает взаимное влияние. Точность измерения можно определить по кривой избыточного коэффициента усиления.

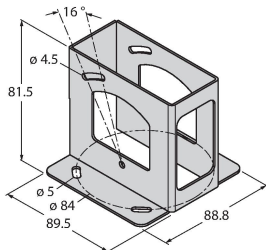
Запас по работоспособности



Аксессуары

SMBLTFU

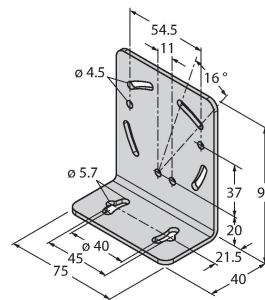
3094757



Защитный корпус, нерж. сталь, для датчиков серии LTF

SMBLTFL

3094756



Кронштейн монтажный, прямоугольный, нерж. сталь, для датчиков серии LTF