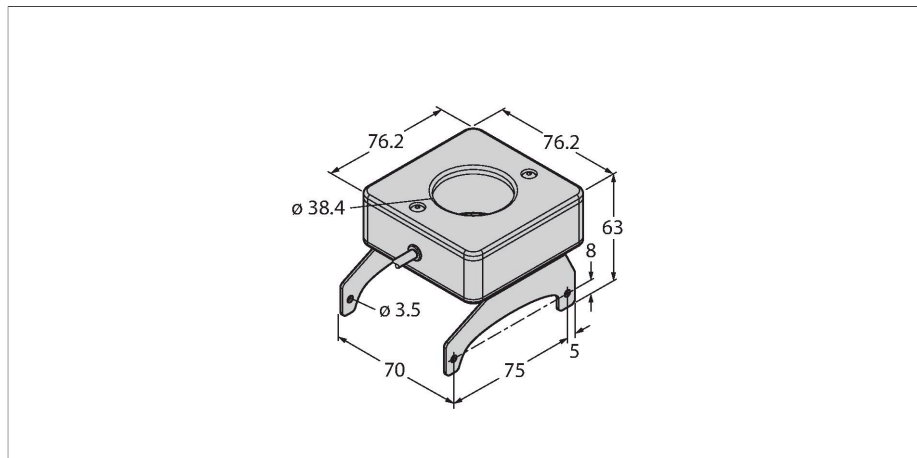


LEDWRV70XD5-PM

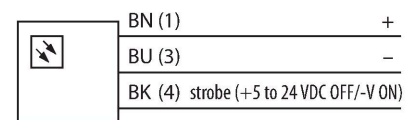
Системы машинного зрения – Кольцевая подсветка



Свойства

- Подсветка малого диапазона
- Класс защиты: IP50
- Цвет: белый
- Питание: 24 В DC
- Яркость настраивается потенциометром

Схема подключения



Технические характеристики

Тип	LEDWRV70XD5-PM
ID №	3097361
Данные по сигналам и индикации	
Назначение	Промышленная обработка изображений
Функция	подсветка области
Тип источника света	белый
Цветовая температура	5000...+8300 К
с регулировкой	Потенциометр
Функции цвета 1	Белый
Электрические параметры	
Рабочее напряжение	21.6...26.4 В =
Номинальный рабочий ток (DC)	≤ 350 мА
Макс. потребление тока на цвет	350 мА
Механические характеристики	
Конструкция	Прямоугольный
Размеры	76.2 x 76.2 x 63 мм
Материал корпуса	Металл, AL
Window material	акриловый
Электрическое подключение	Кабель с разъемом, M8 × 1, 0.3 м, ПВХ
Количество проводников	3
Температура окружающей среды	0...+50 °C
Степень защиты	IP50
Испытания/сертификаты	
Approvals	Сертификация CE, cULus

Принцип действия

Прямая установка на VE смарт-камеру облегчает монтаж. Для подсветки объектов напротив датчика.