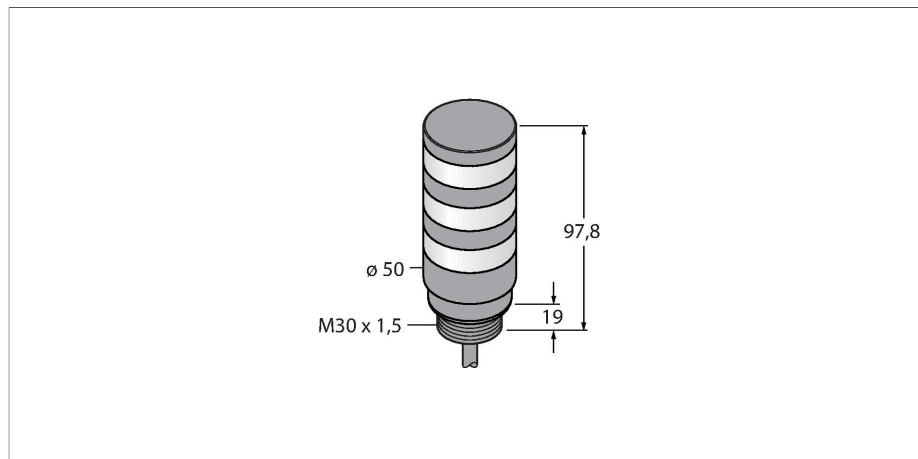


TL50CGYB

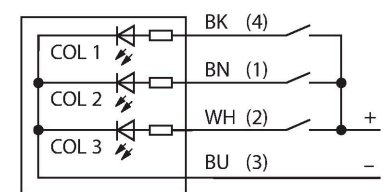
Светодиодный индикатор – Компактный башенный индикатор



Свойства

- Пластиковая оболочка, черн.
- Иммуитет к электромагнитным и радиочастотным помехам
- Степень защиты IP67
- Кабель, 2 м
- Многоцветный: Зеленый (цвет 1) / Желтый (цвет 2) / Синий (Цвет 3)
- Рабочее напряжение: Рабочее напряжение 12...30 В = или 21...27 В ~ и 135 мА на каждый цвет
- Входы: PNP/NPN

Схема подключения



Технические характеристики

Тип	TL50CGYB
ID №	3096377
Данные по сигналам и индикации	
Назначение	Светодиодная индикаторная подсветка
Функция	башенный индикатор
Тип источника света	зел. желт. син.
с регулировкой	нет
Функции цвета 1	Зеленый, Постоянно включен, 27 лм
Функции цвета 2	Желтый, Постоянно включен, 6 лм
Функции цвета 3	Синий, Постоянно включен, 4.5 лм
Электрические параметры	
Рабочее напряжение	12...30 В =
Номинальный рабочий ток (DC)	≤ 135 мА
Рабочее напряжение	21...27 В AC
Макс. потребление тока на цвет	135 мА
Тип входа	Bipolar (PNP/NPN)
Время отклика типовое	< 10 мс
Механические характеристики	
для подключения в каскад	нет
Конструкция	Гладкий цилиндр, TL50C
Размеры	Ø 50 x 116.8 x 116.8 мм
Материал корпуса	Пластмасса, ABS, Cat6 _A Черный
Window material	Поликарбонат, рассеянный
Электрическое подключение	Кабель, 2 м, ПВХ

Принцип действия

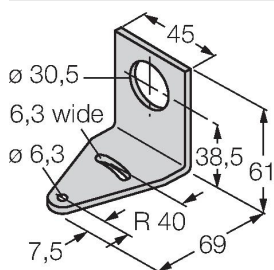
Компактные башенные индикаторы TL50C - это комбинация устройств TL50 Beacon и TL50 высокой яркости в уменьшенной конструкции с уверенной видимостью индикации статуса и четкими указаниями пользователя внутри всей системы. Они состоят из разных цветных светодиодов и доступны с акустическим сигналом или без него. Они могут быть смонтированы непосредственно на машины, в шкаф или в зоны контроля производственных линий. Схема подключения показывает конфигурацию контактов для PNP. Для обозначения типа башенного индикатора используется последовательность из десяти цветов, которые располагаются сверху вниз: синий (B), зеленый (G), красный (R), желтый (Y), белый (W), бирюзовый (T), оранжевый (O), фиолетовый (V), голубой (S) и пурпурный (M). Пример: Индикатор TL50CGYRQ имеет следующие цвета в порядке снизу вверх: зеленый, желтый и красный.

Технические характеристики

Количество проводников	4
Температура окружающей среды	-40...+50 °C
Относительная влажность	0...95 %
Степень защиты	IP67
Испытания/сертификаты	
Approvals	Сертификация CE, UL

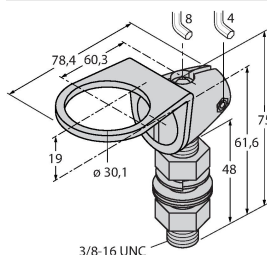
Аксессуары

SMB30A 3032723



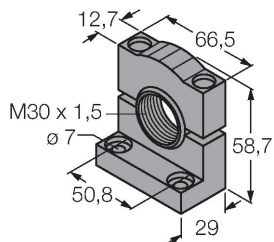
Монтажный кронштейн, прямоугольный, нерж. сталь, для датчиков с резьбой 30 мм

SMB30FA 3074005



Montagewinkel; Werkstoff VA 1.4401

SMB30SC 3052521



Монтажный зажим, PBT черн., для датчиков с резьбой 30 мм, поворотный