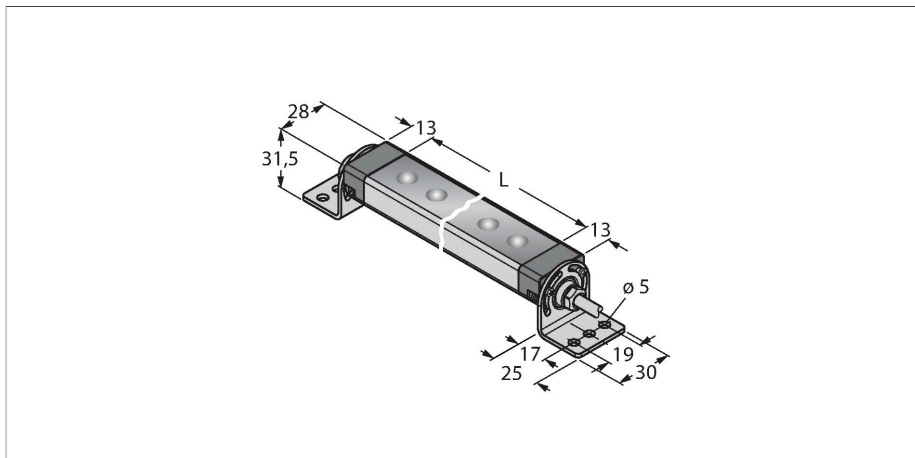


# WLS28-2XUV365-570GS

подсветка рабочего места – линейная подсветка



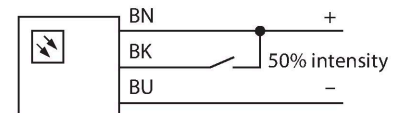
## Технические характеристики

|                                       |                                |
|---------------------------------------|--------------------------------|
| Тип                                   | WLS28-2XUV365-570GS            |
| ID №                                  | 3096288                        |
| <b>Данные по сигналам и индикации</b> |                                |
| Назначение                            | Светодиодная рабочая подсветка |
| Функция                               | линейная подсветка             |
| Тип источника света                   | UV                             |
| Длина волны                           | 360...370 нм                   |
| Световой поток люмен                  | 1300 lm                        |
| Aperture angle degree                 | 60 °                           |
| Ширина пучка                          | широкий пучок 40-80°           |
| Срок службы светодиода (L70)          | 50000 h                        |
| с регулировкой                        | Двухэтапный                    |
| Функции цвета 1                       | УФ, Постоянно включен          |
| Специальные характеристики            | Для промывки под давлением     |
| <b>Электрические параметры</b>        |                                |
| Рабочее напряжение                    | 12...30 В =                    |
| Номинальный рабочий ток (DC)          | ≤ 1360 mA                      |
| входная мощность                      | 16.32 W                        |
| <b>Механические характеристики</b>    |                                |
| для подключения в каскад              | нет                            |
| Конструкция                           | Прямоугольный, WLS28-2         |
| Размеры                               | 605.5 x 28 x 20.9 мм           |
| Материал корпуса                      | Металл, AL                     |
| Window material                       | стекло, прозрачный             |
| Электрическое подключение             | Кабель, 2 м, ПВХ               |
| Количество проводников                | 3                              |

## Свойства

- Световой луч: 570 мм
- Рабочее напряжение: 12...30 В =
- Класс защиты: IP67 / IP69K
- Цвет: ультрафиолетовый
- Соединитель кабельный, ПВХ, 2 м
- SMBWLS28RA монтажный кронштейн комплекте

## Схема подключения



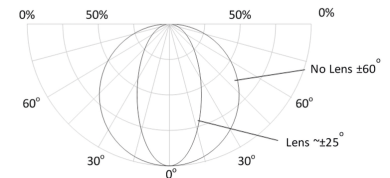
## Принцип действия

Энергоэффективные светодиодные подсветки отлично подходят для промышленного применения. Цветовая температура между 6000 и 7100 К (белый цвет). В зависимости от модели, световой поток может быть 325 или 2600 люмен. Некоторые подсветки включаются непосредственно при подключении питания (10...30 В =), а некоторые оснащены выключателем. Дополнительно яркость может быть уменьшена на 50% при активации сигнала на конт. 4 или в варианте с переключателем, включением соотв. положения. Некоторые модели поддерживают непрерывную регулировку яркости с помощью ШИМ-сигнала на контакт 4. Также доступны варианты, подключаемые в каскад. Версии с прозрачным или матовым стеклом, а также углом рассеивания 25°. Обратите внимание: Каскадное подключение питания 12 В обеспечивает возможность использования кабеля общей длиной 1,4 м. Каскадное

## Технические характеристики

|                              |                      |
|------------------------------|----------------------|
| Температура окружающей среды | -40...+70 °C         |
| Температура хранения         | -40...+70 °C         |
| Относительная влажность      | 0...90 %             |
| Степень защиты               | IP65<br>IP67<br>IP69 |
| <b>Испытания/сертификаты</b> |                      |
| Approvals                    | CE, UL               |

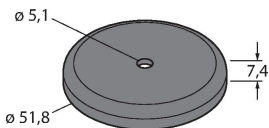
подключение питания 24 В обеспечивает возможность использования кабеля общей длиной 3,0 м. Каскадное подключение питания 30 В обеспечивает возможность использования кабеля общей длиной 3,1 м. При 50% интенсивности светового потока показатели длины должны быть удвоены.



## Аксессуары

SMBWLSMAG

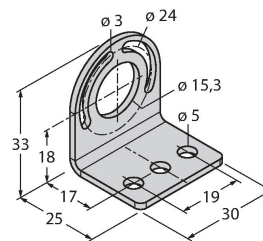
3019574



Магнитный монтажный кронштейн для установки фонарей рабочего освещения WLS28 на металлические поверхности

SMBWLS28RA

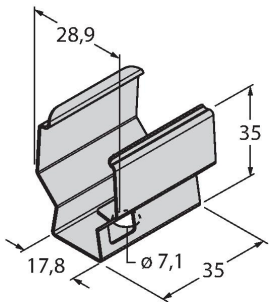
3015764



Монтажная скоба, угловая, металлическая, для рабочего освещения WLS28, просверленные отверстия 5 мм, набор винтов в комплекте

SMBWLS28SP

3088063



Накладной кронштейн для монтажа фонарей рабочего освещения WLS28