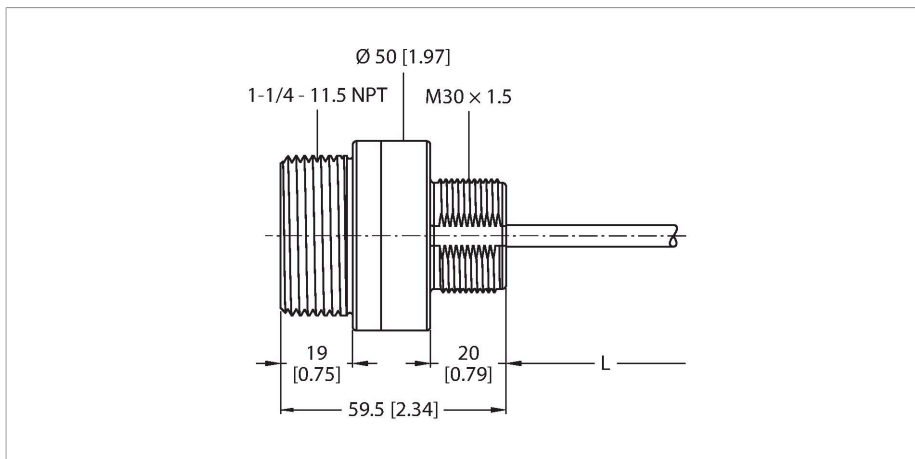


K50UX1CRA

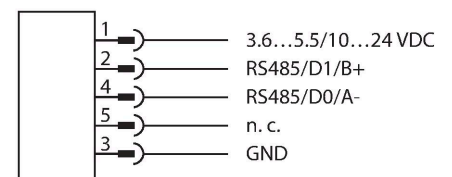
Ультразвуковой датчик – диффузионный датчик
С последовательным интерфейсом для подключения к
радиоузлу DX80



Свойства

- Степень защиты: IP67
- Рабочая температура: -40...+70 °C
- Кабель 230 мм, ПВХ, со штекерным разъемом, M12 × 1, 5-конт.
- Диапазон: 30...300 см
- Частота звука: 114 кГц
- Разрешение > 1 мм
- Рабочее напряжение: 3,5...5,5 В пост. тока или 10...30 В пост. тока
- 1-проводной последовательный интерфейс
- Для подключения к узлам DX80 DX80N2X1S-P6 и DX80N2Q45U

Схема подключения



Принцип действия

Ультразвуковые датчики детектируют множество различных объектов бесконтактным способом с помощью ультразвуковых волн. Не имеет значения, является ли объект прозрачным или светонепроницаемым, металлическим или неметаллическим, имеет ли жидкую, твердую или порошкообразную консистенцию. Даже условия окружающей среды, такие как капельный туман, пыль или дождь, также практически не влияют на функционирование датчиков.

Технические характеристики

Тип	K50UX1CRA
ID №	3094613
Данные по ультразвуку	
Функция	Датчик приближения
Диапазон	300...3000 мм
Ультразвуковая частота	114 кГц
Повторяемость	≤ ± 1 мм
Электрические параметры	
Рабочее напряжение	3.5...5.5 В =
Номинальный рабочий ток (DC)	≤ 0.18 mA
Задержка готовности	≤ 10000 мс
Протокол передачи данных	1-проводной последовательный
Защита от обратной полярности	да
Защита от обрыва	да
Механические характеристики	
Конструкция	Трубка, K50UX
Размеры	Ø 50 x 59.5 мм
Материал корпуса	Пластмасса, PBT
Материал звукового преобразователя	пластмасса, Epoxy-resin
Электрическое подключение	Кабель с разъемом, M12 × 1, 5-проводн., 0.23 м, ПВХ
Температура окружающей среды	-40...+70 °C
Температура хранения	-40...+70 °C
Относительная влажность	95 %

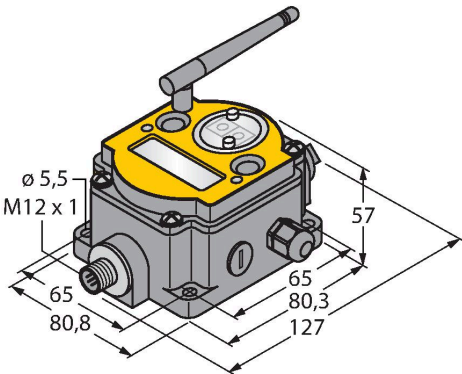
Технические характеристики

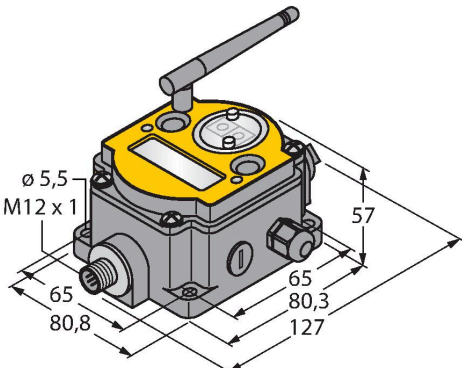
Степень защиты	IP67
Индикатор рабочего напряжения	светодиод, желт.
Испытания/сертификаты	
Вибростойкость	MIL-STD-202F, метод 201A (вибрация: 10...60 Гц (макс.), двойная амплитуда 0,06 дюйма [1,52 мм], максимальное ускорение 10 G). IEC 60947-5-2 (ударопрочность: 30 G, длительность 11 мс, полусинусоидальная волна)

Аксессуары

BWA-BK-006	3800834
------------	---------

Аксессуары

Чертеж с размерами	Тип	ID №	
	DX80N2X6S-P6	3095667	Узлы DX80, питание 10...30 В пост. тока, внешняя антенна, степень защиты IP67, последовательный интерфейс для подключения датчика

	DX80N2X1S-P6	3018657	Узлы DX80 FlexPower, питание от встроенной батареи, внешняя антенна, класс защиты IP67, интерфейс последовательной передачи данных для подключения датчика
---	--------------	---------	--

Чертеж с размерами

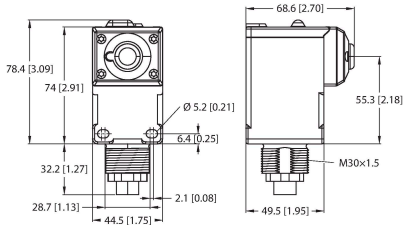
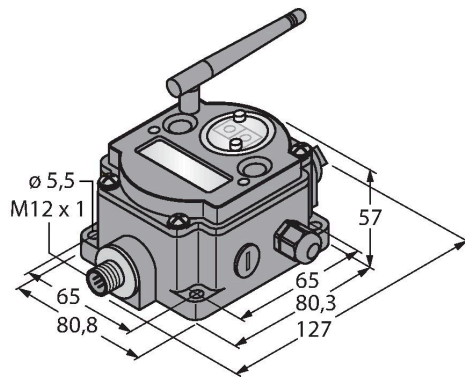
Тип

ID №

DX80DR2M-H6

3014392

Радиоканал передачи данных DX80, питание от встроенной батареи, внешняя антенна, класс защиты IP67, интерфейс последовательной передачи данных для подключения датчика, интерфейс RS485 для связи через Modbus RTU



DX80N2Q45U

3800203

Беспроводной датчик Q45, питание от внутренней батареи, степень защиты IP67, последовательный интерфейс для подключения различных датчиков