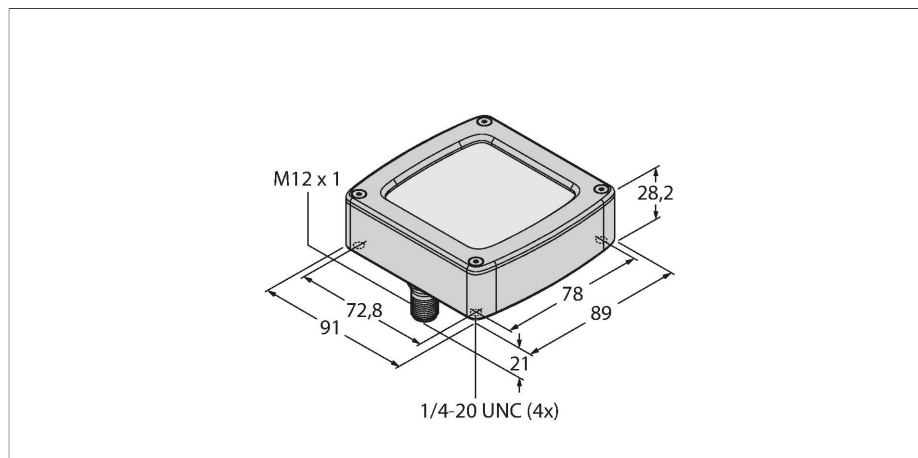


WLC90WGL30RPWMQ

подсветка рабочего места



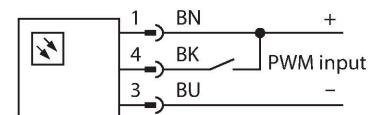
Технические характеристики

Тип	WLC90WGL30RPWMQ
ID №	3092442
Данные по сигналам и индикации	
Назначение	Светодиодная рабочая подсветка
Функция	подсветка области
Тип источника света	белый
Цветовая температура	6000...+7100 K
Световой поток люмен	700 lm
Aperture angle degree	30 °
Ширина пучка	30°
Срок службы светодиода (L70)	50000 h
с регулировкой	PWM
Функции цвета 1	Белый, Постоянно включен, 700 лм
Специальные характеристики	Устойчив к химикатам Для промывки под давлением Устойчив к химикатам
Электрические параметры	
Рабочее напряжение	12...30 В =
Номинальный рабочий ток (DC)	≤ 850 mA
входная мощность	10.2 W
Механические характеристики	
для подключения в каскад	нет
Конструкция	Прямоугольный, WLC90
Размеры	91 x 89 x 49.2 мм
Материал корпуса	Металл, AL
Window material	стекло, прозрачный
Электрическое подключение	Разъем, M12 × 1, ПВХ

Свойства

- Operating voltage: 12...30 VDC
- Protection class IP67/IP69K
- Ambient temperature: -40 °C...+70 °C
- Window material: borosilicate glass
- Opening angle: 30°
- Mounted via 4 × 1/4"-20 UNC screws
- Цвет: белый
- Регулирование внутренней температуры
- С регулировкой интенсивности через вход PWM

Схема подключения



Принцип действия

Энергоэффективные светодиодные подсветки разработанные специально для промышленного применения Цветовая температура в диапазоне дневного света: между 6 000 и 7 100 К. Световой поток 700 лм Устройство незамедлительно начинает работу при подаче питания 10...30 В). Световой поток
Подсветка доступна с углами рассеивания 8°, 15° и 30°.

Технические характеристики

Количество проводников	4
Температура окружающей среды	-40...+70 °C
Температура хранения	-40...+70 °C
Степень защиты	IP67 IP68 IP68
Испытания/сертификаты	
Approvals	CE, UL

Аксессуары

SMBAMS70AS	3012127	LMBWLC90PT	3086466
<p>Монтажный зажим, правый угол, нержавеющая сталь, для подсветки рабочего места WLC90, набор винтов включен в комплект</p>		<p>Монтажный зажим, правый угол, нержавеющая сталь, две детали, двунаправленное вращение, для подсветки рабочего места WLC90, набор винтов включен в комплект</p>	

Аксессуары

Чертеж с размерами	Тип	ID №	
	RKN4.5-2/TFG	6933455	Соединительный кабель, гнездовой разъем M12, прямой, 5-конт., соединительная гайка из нерж. стали, длина кабеля: 2 м, материал оболочки: TPE, серый; температурный диапазон: -40...+105 °C; возможны другие длины и материалы кабеля, см. www.turck.com
	RKC4.4T-2/TEL	6625013	Кабельный соединитель, розетка M12, прямая, 4-конт., длина кабеля: 2 м, материал оболочки: ПВХ, черн.; сертификат cULus; возможны другие длины и материалы кабеля см. www.turck.com
	WKC4.4T-2/TEL	6625025	Соединительный кабель, "мама" M12, угловой, 4-конт., длина кабеля: 2 м, материал оболочки: ПВХ, черн.; сертификат cULus; возможны другие длины и материалы кабеля см. www.turck.com