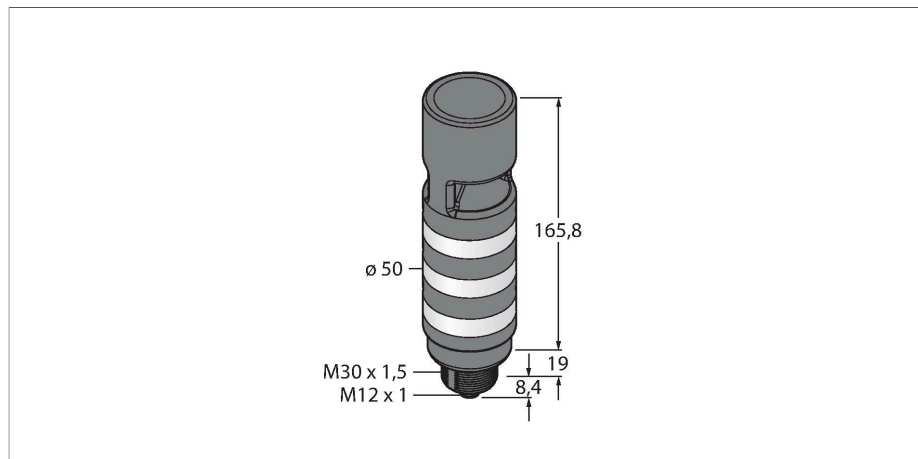


# TL50CGYRAOSIQ

## Светодиодный индикатор – Компактный башенный индикатор



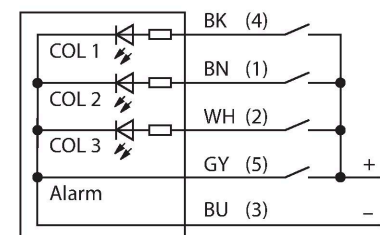
### Свойства

- Пластмассовая оболочка, черн.
- Нечувствительность к электромагнитным и радиочастотным помехам
- Степень защиты IP67
- 1 вилка M12, 4-контактн.
- Многоцветный: Зеленый (цвет 1) / Желтый (цвет 2) / Красный (Цвет 3)
- Рабочее напряжение: Рабочее напряжение 12...30 В = или 21...27 В ~ и 135 мА на каждый цвет
- Входы: PNP/NPN
- Звуковой извещатель: Ненаправленный, герметичный, непрерывный сигнал с регулируемой интенсивностью макс. 95 дБ

### Технические характеристики

Тип	TL50CGYRAOSIQ
ID №	3091383
<b>Данные по сигналам и индикации</b>	
Назначение	Светодиодная индикаторная подсветка
Функция	башенный индикатор
Тип источника света	зел. желт. красн.
с регулировкой	нет
Функции цвета 1	Зеленый, Постоянно включен, 27 лм
Функции цвета 2	Желтый, Постоянно включен, 6 лм
Функции цвета 3	Красный, Постоянно включен, 9 лм
акустический сигнал	Непрерывный тон с регулируемой интенсивностью, 95 дБ
<b>Электрические параметры</b>	
Рабочее напряжение	12...30 В =
Номинальный рабочий ток (DC)	≤ 180 мА
Рабочее напряжение	21...27 В AC
Макс. потребление тока на цвет	135 мА
Макс. потребление тока звуковым сигналом	45 мА
Тип входа	Биполярный (PNP/NPN)
Время отклика типовое	< 10 мс
<b>Механические характеристики</b>	
для подключения в каскад	нет
Конструкция	Гладкий цилиндр, TL50C
Размеры	Ø 50 x 193.3 x 193.3 мм

### Схема подключения



### Принцип действия

Компактные башенные индикаторы TL50C - это комбинация устройств TL50 Beacon и TL50 высокой яркости в уменьшенной конструкции с уверенной видимостью индикации статуса и четкими указаниями пользователя внутри всей системы. Они состоят из разных цветных светодиодов и доступны с акустическим сигналом или без него. Они могут быть смонтированы непосредственно на машины, в шкаф или в зоны контроля производственных линий. Схема подключения показывает конфигурацию контактов для PNP. Для обозначения типа башенного индикатора используется последовательность из десяти цветов, которые располагаются сверху вниз: синий (B), зеленый (G), красный (R), желтый (Y), белый (W), бирюзовый (T), оранжевый (O), фиолетовый (V), голубой (S) и пурпурный (M). Пример: Индикатор TL50CGYRQ имеет следующие цвета в порядке снизу вверх: зеленый, желтый и красный.

## Технические характеристики

Материал корпуса	Пластмасса, ABS, Cat6, Черный
Window material	Поликарбонат, рассеянный
Электрическое подключение	Разъем, M12 × 1, ПВХ
Количество проводников	5
Температура окружающей среды	-20...+50 °C
Относительная влажность	0...95 %
Степень защиты	IP67
<b>Испытания/сертификаты</b>	
Approvals	Сертификация CE, UL

## Аксессуары

**SMB30A** 3032723

Монтажный кронштейн, прямоугольный, нерж. сталь, для датчиков с резьбой 30 мм

**SMB30FA** 3074005

Montagewinkel; Werkstoff VA 1.4401

**SMB30SC** 3052521

Монтажный зажим, РВТ черн., для датчиков с резьбой 30 мм, поворотный

## Аксессуары

Чертеж с размерами	Тип	ID №	
	RKC4.5T-2/TEL	6625016	Кабельный соединитель, розетка M12, прямая, 5-конт., длина кабеля: 2 м, материал оболочки: ПВХ, черн.; сертификат cULus; возможны другие длины и материалы кабеля см. <a href="http://www.turck.com">www.turck.com</a>
	WKC4.5T-2/TEL	6625028	Соединительный кабель, "мама" M12, угловой, 5-конт., длина кабеля: 2 м, материал оболочки: ПВХ, черн.; сертификат cULus; возможны другие длины и материалы кабеля см. <a href="http://www.turck.com">www.turck.com</a>