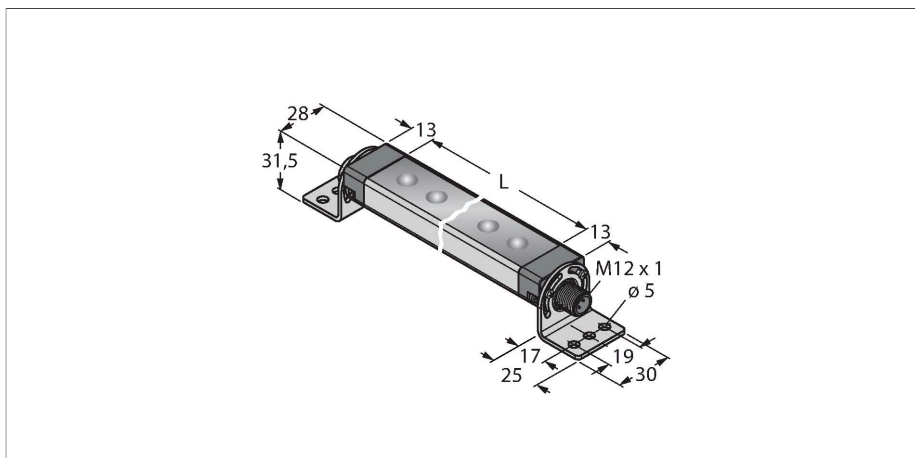


WLS28-2XW710XQ

подсветка рабочего места – линейная подсветка



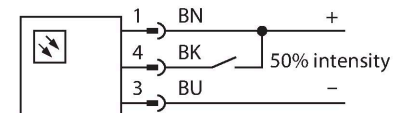
Технические характеристики

Тип	WLS28-2XW710XQ
ID №	3087990
Данные по сигналам и индикации	
Назначение	Светодиодная рабочая подсветка
Функция	линейная подсветка
Тип источника света	белый
Цветовая температура	6100...+7000 K
Световой поток люмен	1625 lm
Aperture angle degree	60 °
Ширина пучка	широкий пучок 40-80°
Срок службы светодиода (L70)	50000 h
с регулировкой	Двухэтапный
Функции цвета 1	Белый, Постоянно включен, 2000 лм
Электрические параметры	
Рабочее напряжение	12...30 В =
Номинальный рабочий ток (DC)	≤ 1750 mA
входная мощность	21 W
Механические характеристики	
для подключения в каскад	нет
Конструкция	Прямоугольный, WLS28-2
Размеры	750 x 28 x 20.9 мм
Материал корпуса	Металл, AL
Window material	Поликарбонат, прозрачный
Электрическое подключение	Разъем, M12 × 1, ПВХ
Количество проводников	4
Температура окружающей среды	-40...+70 °C

Свойства

- Световой луч: 710 мм
- Рабочее напряжение: 12...30 В =
- Класс защиты: IP50
- Цвет: белый
- Вилка прямая M12 x 1, 4-контактн.
- SMBWLS28RA монтажный кронштейн комплекте

Схема подключения



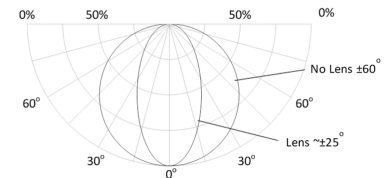
Принцип действия

Энергоэффективные светодиодные подсветки отлично подходят для промышленного применения. Цветовая температура между 6000 и 7100 K (белый цвет). В зависимости от модели, световой поток может быть 325 или 2600 люмен. Некоторые подсветки включаются непосредственно при подключении питания (10...30 В =), а некоторые оснащены выключателем. Дополнительно яркость может быть уменьшена на 50% при активации сигнала на конт. 4 или в варианте с переключателем, включением соотв. положения. Некоторые модели поддерживают непрерывную регулировку яркости с помощью ШИМ-сигнала на контакт 4. Также доступны варианты, подключаемые в каскад. Версии с прозрачным или матовым стеклом, а также углом рассеивания 25°. Обратите внимание: Каскадное подключение питания 12 В обеспечивает возможность использования кабеля общей длиной 1,4 м. Каскадное

Технические характеристики

Температура хранения	-40...+70 °C
Относительная влажность	0...90 %
Степень защиты	IP50
Испытания/сертификаты	
Approvals	CE, UL

подключение питания 24 В обеспечивает возможность использования кабеля общей длиной 3,0 м. Каскадное подключение питания 30 В обеспечивает возможность использования кабеля общей длиной 3,1 м. При 50% интенсивности светового потока показатели длины должны быть удвоены.



Аксессуары

SMBWLSMAG 3019574

Магнитный монтажный кронштейн для установки фонарей рабочего освещения WLS28 на металлические поверхности

SMBWLS28RA 3015764

Монтажная скоба, угловая, металлическая, для рабочего освещения WLS28, просверленные отверстия 5 мм, набор винтов в комплекте

SMBWLS28SP 3088063

Накладной кронштейн для монтажа фонарей рабочего освещения WLS28

Аксессуары

Чертеж с размерами	Тип	ID №	
	RKC4.4T-2/TEL	6625013	Кабельный соединитель, розетка M12, прямая, 4-конт., длина кабеля: 2 м, материал оболочки: ПВХ, черн.; сертификат cULus; возможны другие длины и материалы кабеля см. www.turck.com

Чертеж с размерами

Тип

WКС4.4Т-2/TEL

ID №

6625025

Соединительный кабель, "мама" M12, угловой, 4-конт., длина кабеля: 2 м, материал оболочки: ПВХ, черн.; сертификат cULus; возможны другие длины и материалы кабеля см. www.turck.com

