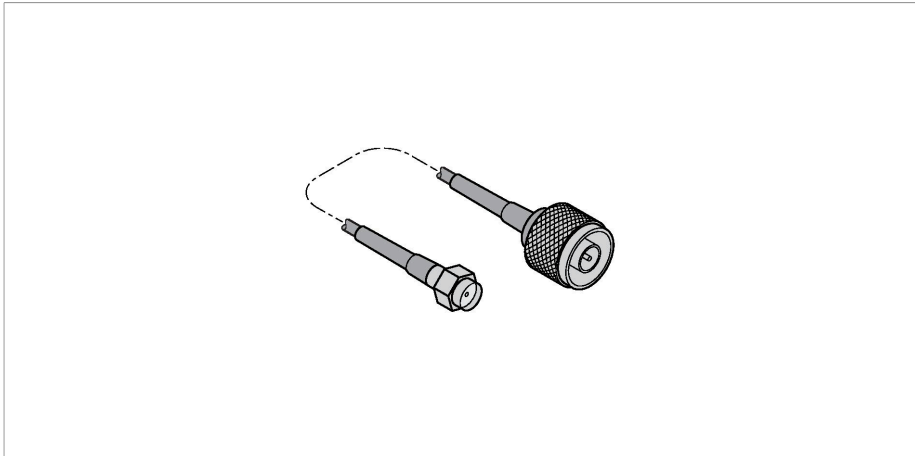


BWC-1MRSMN2

Радиопередающая система – аксессуары для подключения антенный кабель



Свойства

- RP-SMA - N-разъем
- Длина 2 м

Принцип действия

Данный антенный кабель позволяет установить антенну на требуемом расстоянии от элемента радиуправления. В зависимости от используемой антенны, мы предлагаем удлинительные кабели с различными длинами и соединениями.

Технические характеристики

Тип	BWC-1MRSMN2
ID №	3077820
Тип устройства	антенный кабель
Электрическое подключение	2 м
Испытания/сертификаты	