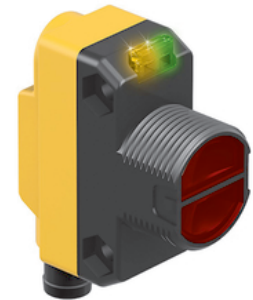
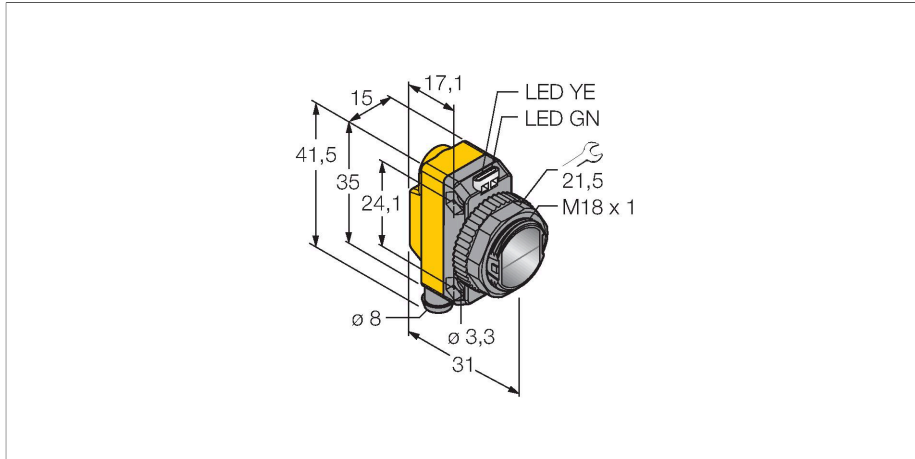


QS18VN6LLPQ7

Фотоэлектрический датчик – Ретро-рефлективный лазерный датчик с поляризационным фильтром



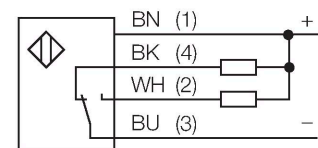
Технические характеристики

| | |
|------------------------------------|-------------------------------|
| Тип | QS18VN6LLPQ7 |
| ID № | 3073239 |
| Оптические данные | |
| Функция | Ретрорефлективный датчик |
| Рабочий режим | С поляризацией |
| Рефлектор в комплекте | да |
| Тип источника света | красная поляризация |
| Длина волны | 650 нм |
| Класс лазера | ▲ 1 |
| Диаметр пучка | 4 при 10000 мм |
| Диапазон | 100...10000 мм |
| Электрические параметры | |
| Рабочее напряжение | 10...30 В = |
| Остаточная пульсация | < 10 % U _{ss} |
| Номинальный рабочий ток (DC) | ≤ 100 мА |
| Защита от короткого замыкания | да |
| Защита от обратной полярности | да |
| Выходная функция | НО/НЗ контакт, NPN |
| Токовый выход | 100 мА |
| Частота переключения | ≤ 700 Гц |
| Задержка готовности | ≤ 200 мс |
| Время отклика типовое | < 0.7 мс |
| Параметр настройки | Потенциометр |
| Механические характеристики | |
| Конструкция | Прямоугольный с резьбой, QS18 |
| Размеры | Ø 18 x 31 x 15 x 35 мм |

Свойства

- Разъем "папа", M8x1, 4-контактн.
- Степень защиты IP67
- Светодиод, видимый со всех сторон
- Регулировка чувствительности потенциометром
- Микропризматический рефлектор BRT-51X51BM рекомендуется для диапазонов до 10 м; самоклеящаяся отражательная фольга BRT-TVHG-2X2 рекомендуется для диапазонов до 1,5 м (входит в комплект поставки)
- Рабочее напряжение: 10...30 В =
- Переключающий выход NPN, НО/НЗ

Схема подключения



Принцип действия

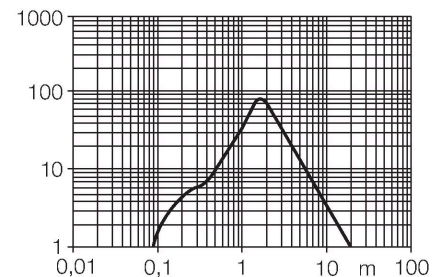
Рефлективные датчики имеют встроенные в один корпус излучатель и приемник. Световой пучок от излучателя направляется на отражатель, который возвращает свет на приемник. Объект детектируется, когда он прерывает этот световой пучок. Рефлективным датчикам

Технические характеристики

| | |
|----------------------------------|--------------------------|
| Материал корпуса | Пластмасса, ABS |
| Линза | пластмасса, Акрил |
| Электрическое подключение | Разъем, M8 × 1, ПВХ |
| Количество проводников | 4 |
| Температура окружающей среды | -10...+50 °C |
| Степень защиты | IP67 |
| Специальные характеристики | Лазер |
| Индикатор рабочего напряжения | светодиод, зел. |
| Индикация состояния переключения | светодиод, желтый |
| Индикация ошибки | светодиод, зел., блики |
| Индикация коэффициента усиления | светодиод, желтый, блики |
| Испытания/сертификаты | |
| Approvals | CE, cURus |

присущи те же преимущества, что и оппозитным датчикам (хороший контраст и высокий коэффициент усиления). Кроме того, требуется установить и присоединить только одно устройство. Недостатками являются меньшее расстояние детектирования и помехи при детектировании блестящих объектов без поляризационного фильтра.

Коэффициент усиления
Зависимость коэффициента усиления от расстояния (отражатель типа BRT-51X51BM)



Аксессуары

SMB18A 3033200

Кронштейн, прямоугольный, нерж. сталь, для датчиков с резьбой 18 мм

SMB18AFAM10 3012558

Монтажный кронштейн, VA 1.4401, для резьбы M10 x 1.5, длина резьбы 18 мм

SMBQS18A 3069721

Кронштейн, нерж. сталь, для резьбы 18 мм

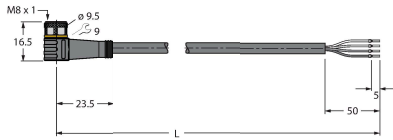
SMB18SF 3052519

Монтажный зажим, РВТ черн., для датчиков с резьбой 18 мм, поворотный

Аксессуары

| Чертеж с размерами | Тип | ID № | |
|--------------------|-------------|---------|--|
| | ПКГ4М-2/TEL | 6625061 | Соединительный кабель, "мама" M8, прямой, 4-конт., длина кабеля: 2 м, материал оболочки: ПВХ, черн.; сертификат cULus; возможны другие длины и материалы кабеля см. www.turck.com |

| Чертеж с размерами | Тип | ID № | |
|--------------------|-----|------|--|
|--------------------|-----|------|--|



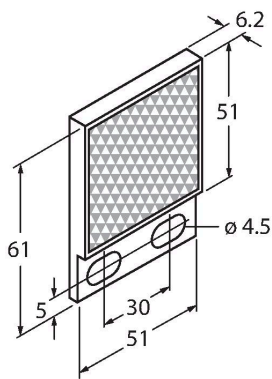
ПКW4M-2/TEL

6625067

Соединительный кабель, "мама" M8, угловой, 4-конт., длина кабеля: 2 м, материал оболочки: ПВХ, черн.; сертификат cULus; возможны другие длины и материалы кабеля см. www.turck.com

Аксессуары

| Чертеж с размерами | Тип | ID № | |
|--------------------|-----|------|--|
|--------------------|-----|------|--|



BRT-51X51BM

3071791

Круглый рефлектор, коэфф. отражения 2.0, материал: акрил, окр. темп. -20 ... +60 °C, микропризма

BRT-TVHG2X2

3057260

Прямоугольная отражательная фольга, коэффициент отражения 0.8, окружающая темп. -20 ... +60 °C, 4 листа

