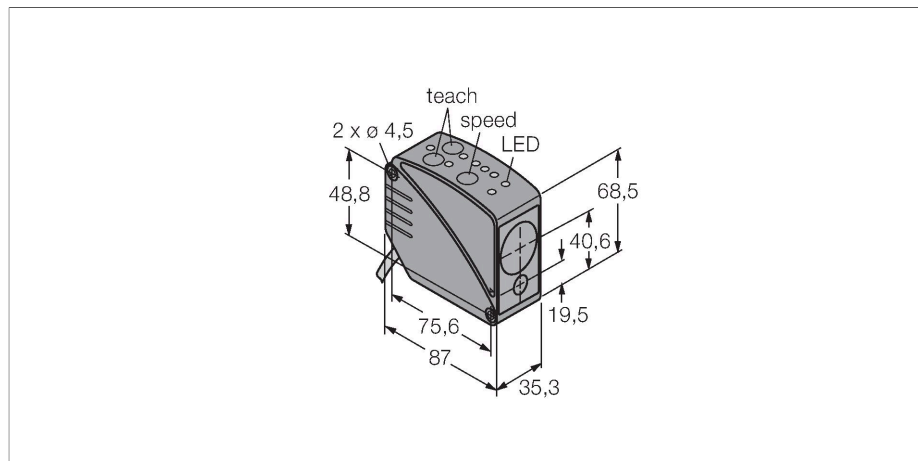


LT3NILV

Фотоэлектрический датчик – ретро-рефлективный датчик лазерный таймер рабочего времени



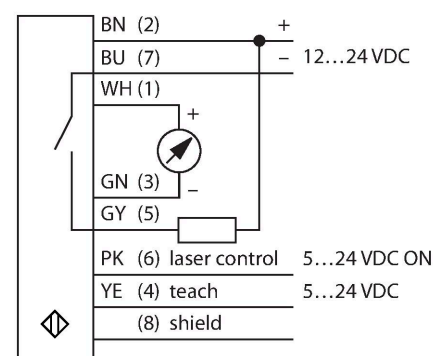
Технические характеристики

Тип	LT3NILV
ID №	3067282
Оптические данные	
Функция	Ретрорефлективный датчик
Рабочий режим	Время работы
Рефлектор в комплекте	да
Тип источника света	красн.
Длина волны	658 нм
Класс лазера	▲ 1
Повторяемость	4.5 мм
Диапазон	500...50000 мм
Устойчивость к внешней освещенности	5000 лк
Электрические параметры	
Рабочее напряжение	12...24 В =
Остаточная пульсация	< 10 % U _{ss}
Номинальный рабочий ток (DC)	≤ 100 мА
Ток холостого хода	≤ 108 мА
Защита от короткого замыкания	да
Защита от обратной полярности	да
Выходная функция	НО контакт, NPN/аналоговый выход
Тип аналогового выхода	4...20 мА
Токовый выход	4...20 мА
Соппротивление нагрузки	≤ 1000 Ом
Частота переключения	≤ 1000 Гц
Задержка готовности	≤ 1 с
Задержка готовности	≤ 1000 мс

Свойства

- Кабель, 7 м; 2-проводной
- Индикация интенсивности сигнала
- Степень защиты IP67
- Отражающая фольга с высоким коэффициентом отражения BRT-TVHG-8X10P, включается в комплект поставки
- Диапазон измерения с соответствующей отражающей фольгой: 50 м
- Возможно настроить 3 времени отклика для переключающего выхода
- Рабочее напряжение: 12...24 В DC
- Диапазоны гистерезиса и измерения можно настраивать по-отдельности
- Край аналогового выхода обратимый

Схема подключения



Принцип действия

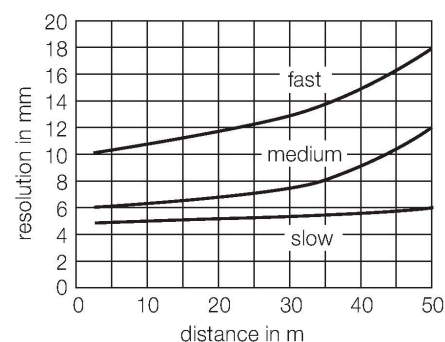
Данный датчик расстояния использует технологию измерения времени пролета импульса, что делает его чрезвычайно мощным. Лазер пульсирует один миллион раз в секунду. Микропроцессор регистрирует время прохождения одного импульса до объекта и обратно. Каждую

Технические характеристики

Время отклика типовое	< 1 мс
Механические характеристики	
Конструкция	Прямоугольный, LT3
Размеры	87 x 35.3 x 68.5 мм
Материал корпуса	Пластмасса, ABS, Черный
Линза	пластмасса, акрил
Электрическое подключение	Кабель, 2 м, ПВХ
Количество проводников	8
Поперечное сечение жилы	0.34 мм ²
Температура окружающей среды	0...+50 °C
Относительная влажность	90 %
Степень защиты	IP67
Специальные характеристики	Лазер Вход обучения
Индикатор рабочего напряжения	светодиод, зел.
Индикация состояния переключения	светодиод, желтый
Индикация ошибки	светодиод
Индикация коэффициента усиления	светодиод, красный
Испытания/сертификаты	
Средняя наработка до отказа	15 лет в соответствии с SN 29500-(Изд. 99) 40 °C
Approvals	CE, cURus

миллисекунду тысяча импульсов достигают своей цели и соответствующее значение передается на выход.
Датчик достигает своей максимальной точности после 30-минутного периода нагревания.

Разрешение в зависимости от расстояния



Аксессуары

SMBAMSLT3IP 3073442

Защитный корпус с безопасной стеклянной панелью, для серии LT3

SMBAMSLT3P 3073132

Объединительная плата, нерж. сталь, для серии LT3

SMBLT31 3068505

Монтажные зажимы, нерж. сталь, для серии LT3

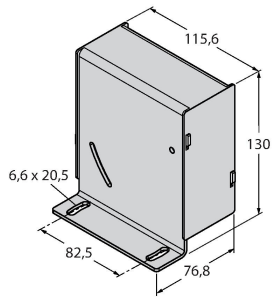
SMBLT32 3069236

Защитный корпус, нерж. сталь, для серии LT3

SMBLT3IP

3070973

Защитный корпус, нерж. сталь, для серии LT3



Аксессуары

Чертеж с размерами	Тип	ID №	
	BRT-TVHG-8X10P	3069119	Самоклеящаяся отражательная фольга, отрезная, высокий коэффициент отражения, 203 x 254 мм