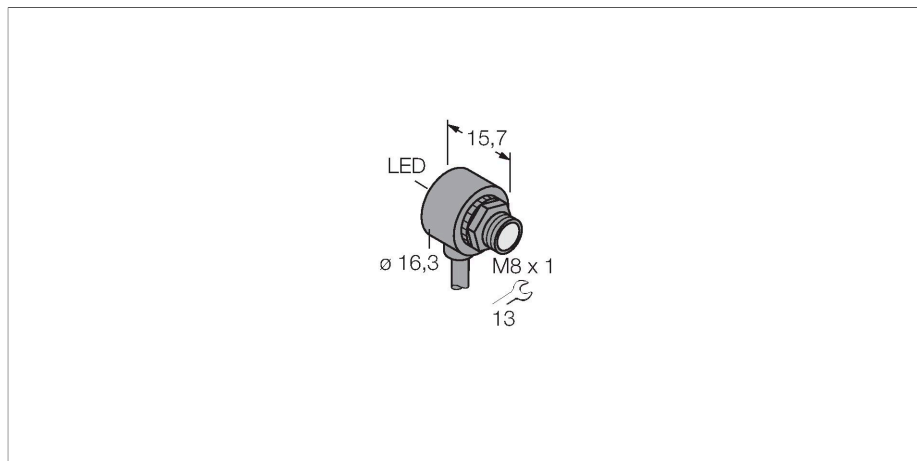


T8AN6D50

Фотоэлектрический датчик – Диффузионный датчик миниатюрный датчик



Технические характеристики

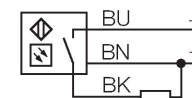
| | |
|------------------------------------|--|
| Тип | T8AN6D50 |
| ID № | 3066655 |
| Оптические данные | |
| Функция | Датчик приближения |
| Рабочий режим | рассеянный |
| Тип источника света | красн. |
| Длина волны | 680 нм |
| Диапазон | 0...50 мм |
| Электрические параметры | |
| Рабочее напряжение | 10...30 В = |
| Остаточная пульсация | < 10 % U _{ss} |
| Номинальный рабочий ток (DC) | ≤ 50 мА |
| Ток холостого хода | ≤ 25 мА |
| Защита от короткого замыкания | да |
| Защита от обратной полярности | да |
| Выходная функция | НО контакт, режим "на свет", NPN |
| Частота переключения | ≤ 500 Гц |
| Задержка готовности | ≤ 150 мс |
| Время отклика типовое | < 1 мс |
| Механические характеристики | |
| Конструкция | Трубка, T8 |
| Размеры | Ø 8 x 15.8 мм |
| Материал корпуса | Пластмасса, Термопластичный материал, Черный |
| Линза | пластмасса, Акрил |
| Электрическое подключение | Кабель, 2 м, ПВХ |



Свойства

- Кабельный соединитель, ПВХ, 2 м
- Степень защиты IP67
- Температура окружающей среды: -20...+55 °C
- Идеально для ограниченного пространства
- Рабочее напряжение: 10...30 В =
- Переключающий выход NPN, светлый режим

Схема подключения



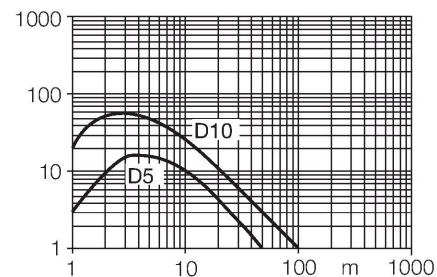
Принцип действия

Как и в рефлективных датчиках, в датчиках диффузионного типа приемник и излучатель встроены в один корпус. Однако диффузионный датчик воспринимает не прерывание пучка света, а отражение света от мишени. Мишень детектируется, если достаточно отраженного света попало на приемник. Чувствительность диффузионных датчиков сильно зависит от коэффициента отражения мишени. Эти датчики особенно подходят для прозрачных объектов (диффузионные датчики с подавлением заднего фона или без него или конвергентные датчики).

Коэффициент усиления
Зависимость коэффициента усиления от расстояния

Технические характеристики

| | |
|----------------------------------|-------------------------|
| Количество проводников | 3 |
| Поперечное сечение жилы | 0.1 мм ² |
| Температура окружающей среды | -20...+55 °C |
| Степень защиты | IP67 |
| Индикатор рабочего напряжения | светодиод, зел. |
| Индикация состояния переключения | светодиод, красный |
| Индикация ошибки | светодиод, зел., блики |
| Индикация коэффициента усиления | светодиод |
| Авария | светодиод красный блики |
| Испытания/сертификаты | |
| Approvals | CE |



Аксессуары

SMB8MM

3067363

Монтажный зажим; материал VA 1.4401, для серии T8 или T8L

