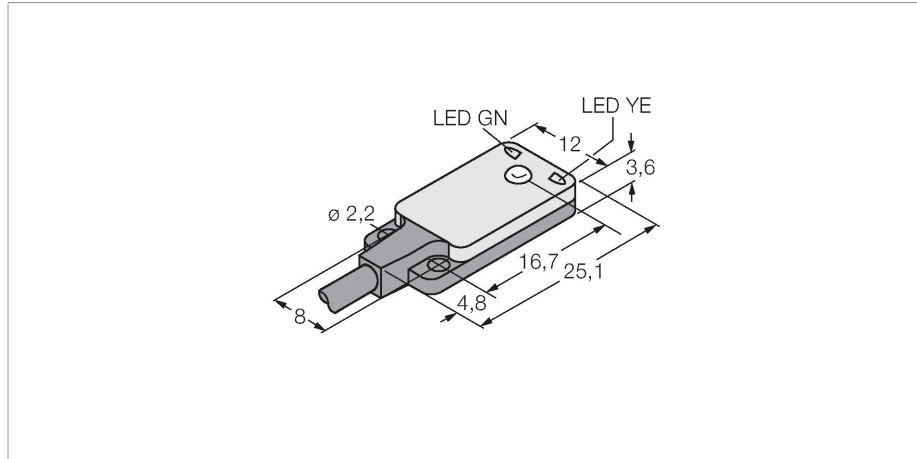


VS25EV W/30

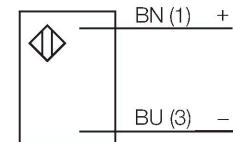
Фотоэлектрический датчик – Оппозитный датчик (излучатель) миниатюрный датчик



Свойства

- Кабель, 3 м; 2-проводной
- Рабочее напряжение: 10...30 В DC
- Сверхплоская конструкция

Схема подключения

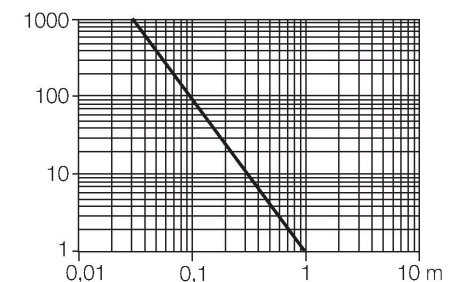


Технические характеристики

Тип	VS25EV W/30
ID №	3063157
Оптические данные	
Функция	Оппозитный датчик
Рабочий режим	Передатчик
Тип источника света	красн.
Длина волны	660 нм
Диапазон	0...1200 мм
Электрические параметры	
Рабочее напряжение	10...30 В =
Остаточная пульсация	< 10 % U _{ss}
Номинальный рабочий ток (DC)	≤ 50 мА
Ток холостого хода	≤ 25 мА
Защита от короткого замыкания	да
Защита от обратной полярности	да
Задержка готовности	≤ 100 мс
Время отклика типовое	< 1 мс
Механические характеристики	
Конструкция	Прямоугольный, VS2
Размеры	4.7 x 12 x 25.1 мм
Материал корпуса	Пластмасса, Термопластичный материал
Линза	пластмасса, MABS
Электрическое подключение	Кабель, 9 м, ПВХ
Количество проводников	2

Принцип действия

Оппозитные датчики состоят из приемника и излучателя. Они установлены один напротив другого так, что свет от излучателя попадает непосредственно на приемник. Если объект прерывает или ослабляет световой поток, это вызывает переключение устройства. Оппозитные датчики являются наиболее надежными фотоэлектрическими датчиками для детектирования непрозрачных мишеней. Прекрасный контраст между условиями "темно" и "светло" и чрезвычайно высокий коэффициент усиления типичен для этого способа детектирования, это позволяет работать при больших расстояниях и в сложных условиях. Коэффициент усиления Зависимость коэффициента усиления от расстояния



Технические характеристики

Поперечное сечение жилы	0.34 мм ²
Температура окружающей среды	-20...+55 °C
Степень защиты	IP67
Индикатор рабочего напряжения	светодиод, зел.
Индикация коэффициента усиления	светодиод
Испытания/сертификаты	
Approvals	CE

Аксессуары

SMBVS2RA	3058603
mounting bracket, straight	