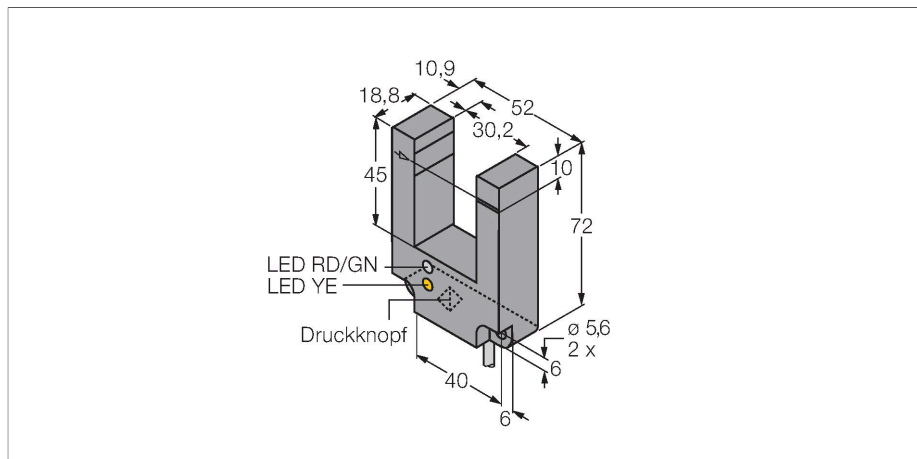


SLE30B6V

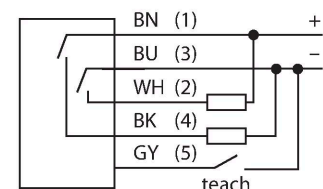
Фотоэлектрический датчик – П-образный ретро-рефлективный датчик



Свойства

- Кабельный соединитель, ПВХ, 2 м, 5-проводной
- Степень защиты IP67
- Ширина щели 30 мм
- Регулировка чувствительности при помощи кнопки обучения
- Рабочее напряжение: 10...30 В =
- Переключающий выход, биполярный
- Светлый/Темный режим работы

Схема подключения



Технические характеристики

Тип	SLE30B6V
ID №	3055474
Оптические данные	
Функция	П-образный ретро-рефлективный датчик
Рабочий режим	Пара (излучатель/приемник)
Тип источника света	красн.
Длина волны	680 нм
Диапазон	30 мм
Ширина слота	30 мм
Электрические параметры	
Рабочее напряжение	10...30 В =
Остаточная пульсация	< 10 % U _{ss}
Ток холостого хода	≤ 45 мА
Защита от короткого замыкания	да
Защита от обратной полярности	да
Выходная функция	НО контакт, PNP/NPN
Частота переключения	1 кГц
Задержка готовности	≤ 1000 мс
Время отклика типовое	< 0.5 мс
Параметр настройки	Кнопка Дистанционное обучение
Механические характеристики	
Конструкция	Щелевой датчик, SL30
Размеры	72 x 18.8 x 52 мм
Материал корпуса	Пластмасса, Термопластичный материал, Черный

Технические характеристики

Линза	пластмасса, Acrylic
Электрическое подключение	Кабель, 2 м, ПВХ
Количество проводников	5
Поперечное сечение жилы	0.5 мм ²
Температура окружающей среды	-20...+70 °C
Относительная влажность	0...90 %
Степень защиты	IP67
Индикатор рабочего напряжения	светодиод, зел.
Индикация состояния переключения	светодиод, желтый
Индикация коэффициента усиления	светодиод, красный
Авария	светодиод желтый блики
Испытания/сертификаты	
Approvals	CE

Аксессуары

SMBSL	3058335
Кронштейн, для LS10 и LS30, монтаж на стену, 304 нерж. сталь, винты в комплекте	