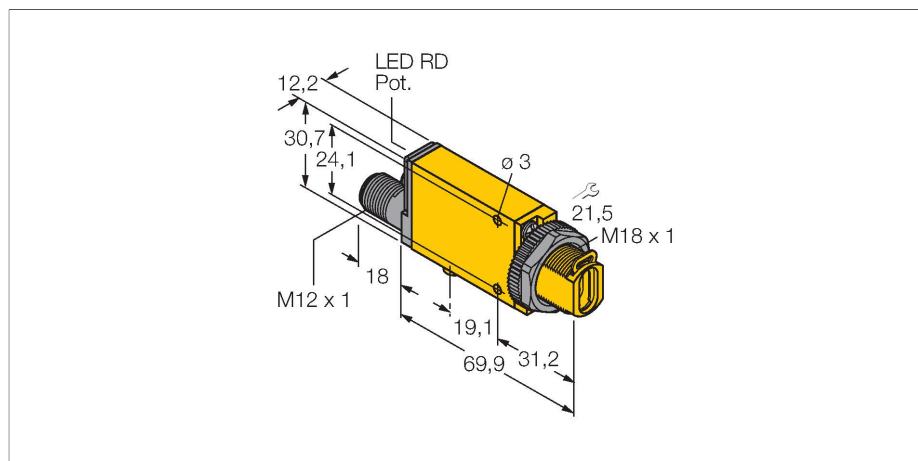


SM312FVBQD

Фотоэлектрический датчик – Фотоэлектрический датчик для стекловолокна



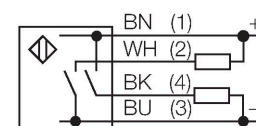
Технические характеристики

Тип	SM312FVBQD
ID №	3047278
Оптические данные	
Функция	Волоконно-оптический датчик
Рабочий режим	Стекловолокно
Тип светопроводника	стекло
Тип источника света	син.
Длина волны	475 нм
Электрические параметры	
Рабочее напряжение	10...30 В =
Остаточная пульсация	< 10 % U _{ss}
Номинальный рабочий ток (DC)	≤ 150 мА
Ток холостого хода	≤ 25 мА
Выходная функция	НО контакт, PNP/NPN
Частота переключения	≤ 500 Гц
Задержка готовности	≤ 100 мс
Время отклика типовое	< 1 мс
Размыкание при превышении тока	> 220 мА
Параметр настройки	Потенциометр
Механические характеристики	
Конструкция	Прямоугольный с резьбой, Mini Beam
Размеры	71.3 x 12.3 x 30.7 мм
Материал корпуса	Пластмасса, Термопластичный материал, Желтый
Электрическое подключение	Разъем, M12 × 1, ПВХ
Количество проводников	4

Свойства

- Вилка, M12 x 1, 4-конт.
- Степень защиты IP67
- Регулировка чувствительности потенциометром
- Индикатор настройки положения
- Рабочее напряжение: 10...30 В =
- Переключающий выход, биполярный
- Светлый/темный режим

Схема подключения



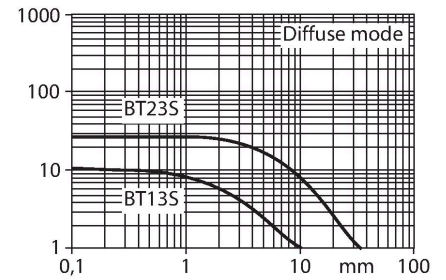
Принцип действия

Стекланные и пластмассовые светопроводники являются оптимальным выбором для применения при высоких температурах и в приложениях с ограниченным пространством. Оптоволокно передает свет от датчика к удаленному объекту. Одинарные оптопроводники используются для оппозитных датчиков, тогда как разветвленные подходят для диффузионных датчиков.

Коэффициент усиления
Зависимость коэффициента усиления от расстояния

Технические характеристики

Температура окружающей среды	-20...+70 °C
Относительная влажность	0...90 %
Степень защиты	IP67
Специальные характеристики	Для промывки под давлением
Индикация состояния переключения	светодиод, красный
Индикация коэффициента усиления	светодиод, красный, блики
Испытания/сертификаты	
Approvals	CE, cURus, CSA



Аксессуары

SMB18A 3033200

Кронштейн, прямоугольный, нерж. сталь, для датчиков с резьбой 18 мм

SMB18AFAM10 3012558

Монтажный кронштейн, VA 1.4401, для резьбы M10 x 1.5, длина резьбы 18 мм

SMB18SF 3052519

Монтажный зажим, РВТ черн., для датчиков с резьбой 18 мм, поворотный

SMB312B 3025519

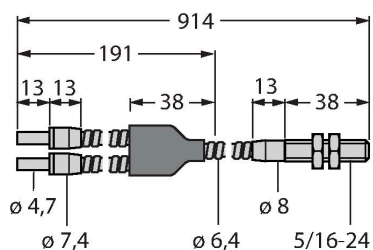
Монтажные зажимы, нерж. сталь, для MINI-BEAM NAMUR

SMB3018SC 3053952

Монтажный кронштейн, ПБТ черный, для датчиков с резьбой 18 мм

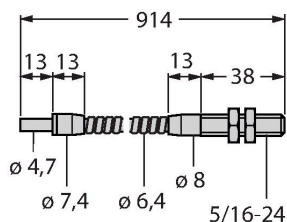
Аксессуары

Чертеж с размерами	Тип	ID №	
--------------------	-----	------	--



Стеклянное оптоволокно, режим: Диффузный режим, втулка с резьбой (латунь), диаметр 3,2 мм, гибкая оболочка из нерж. стали, окр. температура -140 °С...+250 °С

IT23S	3017355
-------	---------



Стеклянное оптоволокно, режим: Опозитный режим, втулка с резьбой (латунь), диаметр 3,2 мм, гибкая оболочка из нерж. стали, окр. температура -140 °С...+250 °С