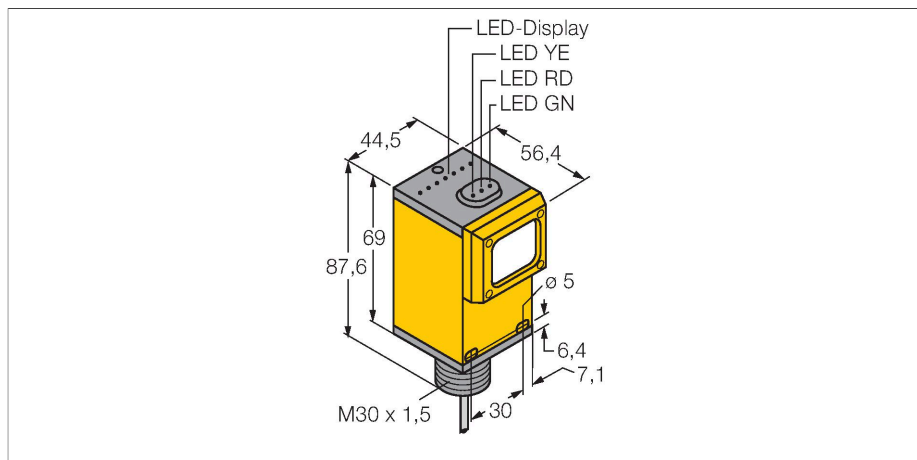


Q45BB6CV4

Фотоэлектрический датчик – конвергентный датчик



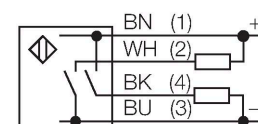
Технические характеристики

| | |
|------------------------------------|--------------------------------------|
| Тип | Q45BB6CV4 |
| ID № | 3036837 |
| Оптические данные | |
| Функция | Датчик приближения |
| Рабочий режим | Конвергенция |
| Тип источника света | красн. |
| Длина волны | 680 нм |
| Фокусное расстояние | 100 мм |
| Диапазон | 100 мм |
| Электрические параметры | |
| Рабочее напряжение | 10...30 В = |
| Остаточная пульсация | < 10 % U _{ss} |
| Ток холостого хода | ≤ 50 мА |
| Защита от короткого замыкания | да |
| Защита от обратной полярности | да |
| Выходная функция | НО контакт, PNP/NPN |
| Частота переключения | ≤ 250 Гц |
| Задержка готовности | ≤ 100 мс |
| Время отклика типовое | < 2 мс |
| Размыкание при превышении тока | > 220 мА |
| Параметр настройки | Потенциометр |
| Механические характеристики | |
| Конструкция | Прямоугольный, Q45 |
| Размеры | Ø 30 x 56.4 x 44.5 x 87.6 мм |
| Материал корпуса | Пластмасса, Термопластичный материал |
| Линза | пластмасса, Акрил |

Свойства

- Кабельный соединитель, ПВХ, 2 м
- Степень защиты IP67
- Регулировка чувствительности потенциометром
- Рабочее напряжение: 10...30 В =
- Переключающий выход, биполярный
- Настройка режима на свет/на темноту с помощью переключателя

Схема подключения



Принцип действия

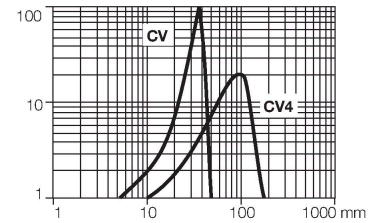
Линза перед излучающим диодом у конвергентных датчиков обеспечивает яркое фокальное пятно малого размера на заданном расстоянии от датчика. Как и у диффузионных датчиков, регистрируется свет, отражаемый мишенью. Конвергентные датчики идеально подходят для детектирования малых мишеней, цветных меток и направления кромок или положения объектов из прозрачных материалов. Мишень должна однако находиться внутри глубины фокуса датчиков. Глубина фокуса определяется как область впереди или позади фокального пятна, внутри которой может детектироваться объект. Благодаря высокой интенсивности света в фокальном пятне, конвергентные датчики обладают способностью детектировать мишени с низкой отражательной способностью.

Коэффициент усиления

Технические характеристики

Зависимость коэффициента усиления от расстояния

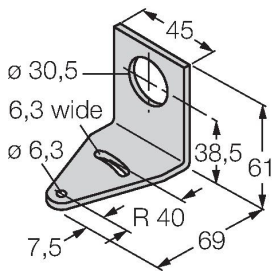
| | |
|----------------------------------|--|
| Электрическое подключение | Кабель, 2 м, ПВХ |
| Количество проводников | 4 |
| Поперечное сечение жилы | 0.34 мм ² |
| Температура окружающей среды | -40...+70 °C |
| Степень защиты | IP67 |
| Специальные характеристики | сохранить/отложить |
| Индикатор рабочего напряжения | светодиод, зел. |
| Индикация состояния переключения | светодиод, желтый |
| Индикация ошибки | светодиод, зел., блики |
| Индикация коэффициента усиления | светодиод, красный |
| Испытания/сертификаты | |
| Средняя наработка до отказа | 67 лет в соответствии с SN 29500-(Изд. 99) 40 °C |
| Approvals | CE, cURus, CSA |



Аксессуары

SMB30A

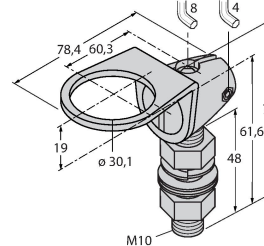
3032723



Монтажный кронштейн, прямоугольный, нерж. сталь, для датчиков с резьбой 30 мм

SMB30FAM10

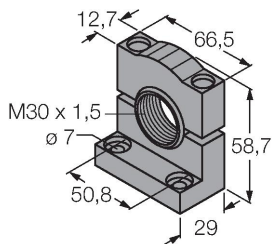
3011185



Монтажный кронштейн, нерж. сталь, для резьбы M10 x 1.5, длина резьбы 30 мм

SMB30SC

3052521



Монтажный зажим, РВТ черн., для датчиков с резьбой 30 мм, поворотный