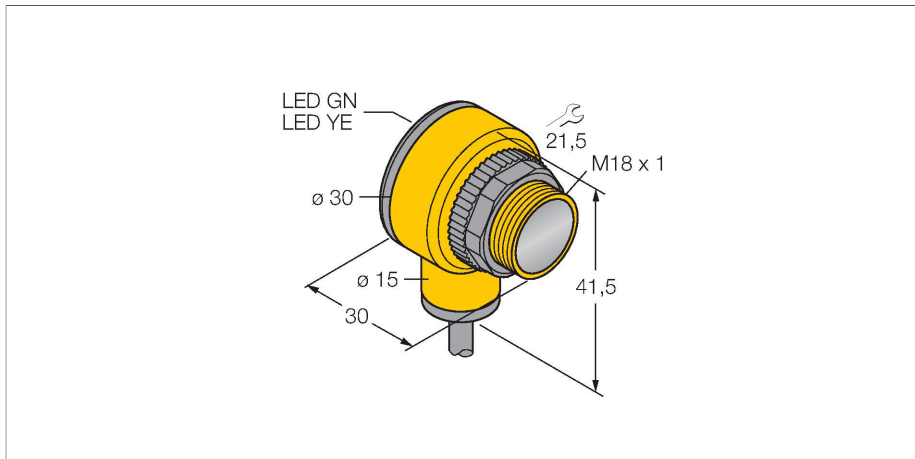


# T18RW3R

## Photoelectric Sensor – оппозитный датчик (излучатель/приемник)



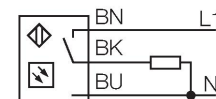
### Технические характеристики

Тип	T18RW3R
ID №	3033407
<b>Оптические данные</b>	
Функция	Оппозитный датчик
Рабочий режим	Приемник
Диапазон	0...20000 мм
<b>Электрические параметры</b>	
Рабочее напряжение	20...250 В AC
Номинальный рабочий ток (AC)	≤ 200 мА
Выходная функция	Темный режим, Релейный выход
Частота переключения	≤ 40 Гц
Задержка готовности	≤ 100 мс
Время отклика типовое	< 16 мс
<b>Механические характеристики</b>	
Конструкция	Трубка, T18
Размеры	Ø 18 x 30 x 30 x 41.5 мм
Материал корпуса	Пластмасса, Термопластичный материал
Линза	пластмасса, Поликарбонат
Электрическое подключение	Кабель, 2 м, ПВХ
Количество проводников	3
Поперечное сечение жилы	0.5 мм <sup>2</sup>
Температура окружающей среды	-40...+70 °C
Степень защиты	IP67 IP69
Специальные характеристики	Устойчив к химикатам Герметизированный

### Свойства

- Кабель, 2 м
- Степень защиты IP67
- Температура окружающей среды: -40...+70 °C
- Выбор режима работы на свет/на темноту с функцией оповещения

### Схема подключения

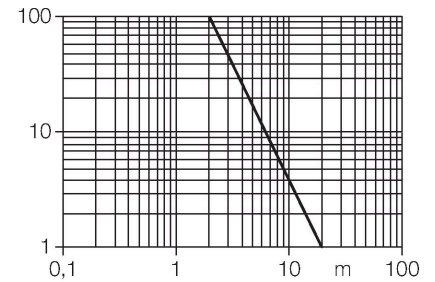


### Принцип действия

Оппозитные датчики состоят из излучателя и приемника. Они установлены один напротив другого так, что свет от излучателя попадает непосредственно на приемник. Датчик переключается в случае прерывания или ослабления светового луча. Оппозитные датчики являются наиболее надежными фотоэлектрическими датчиками для детектирования непрозрачных мишеней. Прекрасный контраст между условиями "темно" и "светло" и чрезвычайно высокий коэффициент усиления типичны для этих устройств, что позволяет им работать при больших расстояниях и в сложных условиях. Коэффициент усиления Зависимость коэффициента усиления от расстояния

## Технические характеристики

Для промывки под давлением	
Индикатор рабочего напряжения	светодиод, зел.
Индикация состояния переключения	светодиод, желтый
Индикация коэффициента усиления	светодиод
<b>Испытания/сертификаты</b>	
Approvals	CE, UL, CSA



## Аксессуары

**SMB1815SF** 3053279

Монтажный зажим, ПБТ черн., для PICO-GUARD

**SMB18A** 3033200

Кронштейн, прямоугольный, нерж. сталь, для датчиков с резьбой 18 мм

**SMB18FM** 3079421

монтажный зажим, черный, M22 x1.5 мм, внешняя резьба, внутренняя резьба M18 x 1, для датчиков с резьбой M18

**SMBAMS18P** 3073134

Монтажный кронштейн, нерж. сталь, для датчиков с резьбой 18 мм