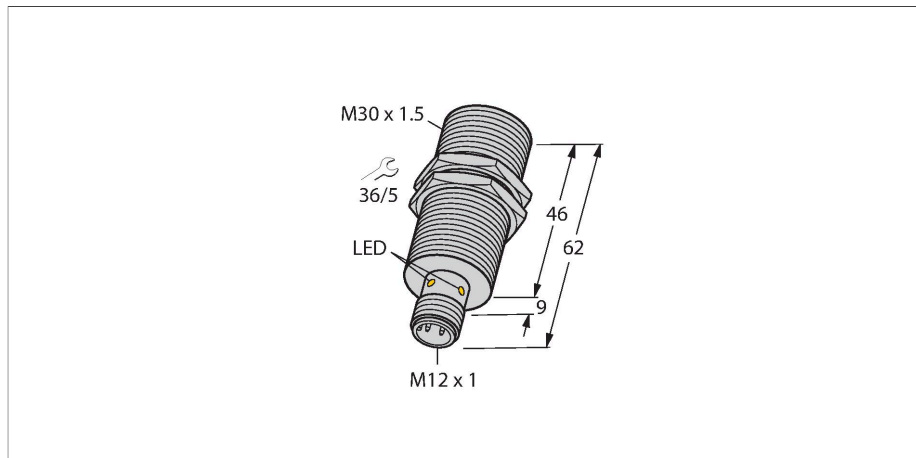


BI15U-EM30WD-AP6X-H1141/3GD

Индуктивный датчик – для пищевой индустрии



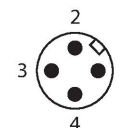
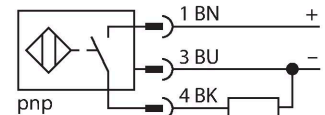
Свойства

- цилиндр с резьбой, M30 x 1.5
- нерж. сталь, 1.4404
- Фронт. поверхность из ЖК-полимера
- Без редуции (factor 1) для всех металлов
- Устойчивость к воздействию магнитных полей
- Для температур -40 °C...+100 °C
- Высокая степень защиты IP69K, для тяжелых внешних условий
- Специальное двойное манжетное уплотнение
- Защита от воздействия основных кислотных и щелочных моющих средств
- Лазерная, нестираемая маркировка
- 3-проводн. DC, 10... 30 В DC
- нормально открытый, rpr-выход
- разъем M12 x 1
- ATEX категория II 3 G, Ex зона 2
- ATEX категория II 3 D, Ex зона 22

Технические характеристики

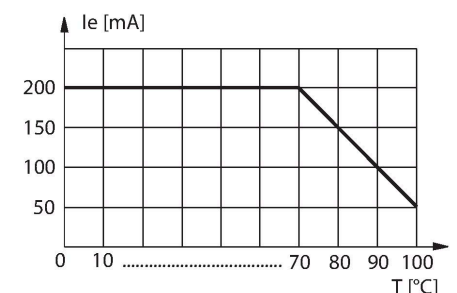
Тип	BI15U-EM30WD-AP6X-H1141/3GD
ID №	1634855
Основные данные	
Номинальная дистанция срабатывания	15 мм
Условия монтажа	Заподлицо
Безопасное рабочее расстояние	≤ (0,81 × S _n) мм
повторяемость (стабильность) позиционирования	≤ 2 % полн. шкалы
Температурный дрейф	≤ ±10 %
	≤ ± 20 %, ≤ -25 °C , ≥ +70 °C
Гистерезис	3...15 %
Электрические параметры	
Рабочее напряжение	10...30 В =
Остаточная пульсация	≤ 10 % U _{ss}
Номинальный рабочий ток (DC)	≤ 200 мА
Ток холостого хода	25 мА
Остаточный ток	≤ 0.1 мА
Испытательное напряжение изоляции	≤ 0.5 кВ
Защита от короткого замыкания	да / Циклический
Падение напряжения при I _o	≤ 1.8 В
Защита от обрыва / обратной полярности	да / Полный
Выходная функция	3-проводн., НО контакт, PNP
DC полевая стабильность	300 мТл
АС полевая стабильность	300 мТл _{ss}
Класс защиты	☐
Частота переключения	0.75 кГц

Схема подключения



Принцип действия

Индуктивные датчики для пищевой индустрии полностью защищены от воды, моющих и дезинфицирующих средств за счет фронтальной крышки из ЖК полимера и корпуса из нерж. стали.

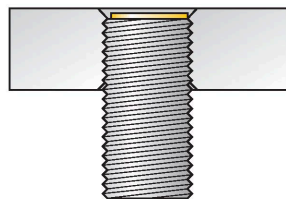
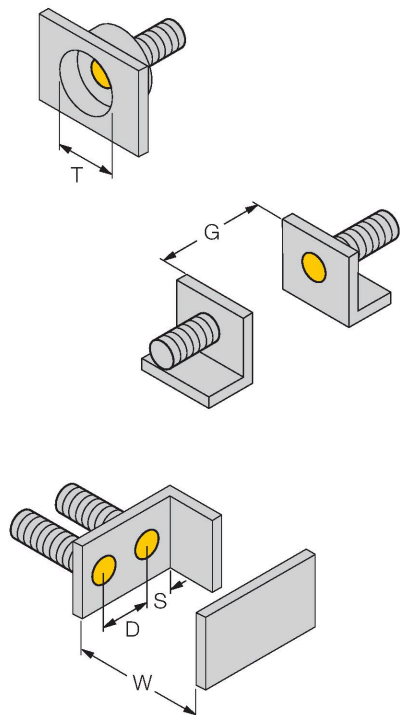


Технические характеристики

Допущен в соответствии с	Сертификат ATEX TURCK Ex-10002M X
Маркировка устройства	II 3 G Ex nA IIC T4 Gc/II 3 D Ex tc IIIC T110°C Dc
Предупреждение	Не отключайте соединитель под напряжением
Механические характеристики	
Конструкция	Цилиндр с резьбой, M30 × 1,5
Размеры	62 мм
Материал корпуса	Нержавеющая сталь, 1.4404 (AISI 316L)
Материал активной поверхности	пластмасса, LCP
Корпуса разъема	пластмасса, PP
Допустимое давление на фронтальную поверхность	≤ 10 бар
Макс. момент затяжки корпусной гайки	75 Нм
Электрическое подключение	Разъем, M12 × 1
Условия окружающей среды	
Температура окружающей среды	-40...+100 °C
	Для взрывоопасных зон см. указания по применению
Вибростойкость	55 Гц (1 мм)
Ударопрочность	30 г (11 мс)
Степень защиты	IP68 IP69K
Средняя наработка до отказа	874 лет в соответствии с SN 29500- (Изд. 99) 40 °C
Индикация состояния переключения	светодиод, желтый
В объем поставки включены:	SC-M12/3GD

Указания по монтажу

Инструкция по монтажу/Описание



Расстояние D 60 мм

Расстояние W 3 x Sn

Расстояние T 3 x B

Расстояние S 1.5 x B

Расстояние G 6 x Sn

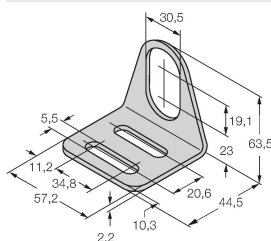
Диаметр активной области B

Все датчики с монтажом заподлицо серии иррох+ в резьбовых цилиндрических корпусах допускают утапливаемый монтаж. Безопасная эксплуатация гарантируется при вкручивании датчика на глубину половины витка резьбы.

Аксессуары

MW-30

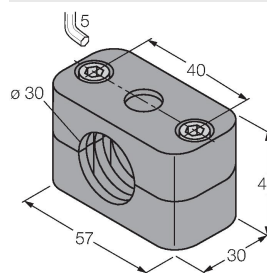
6945005



Монтажный кронштейн для цилиндрических резьбовых датчиков; материал: Нержавеющая сталь A2 1.4301 (AISI 304)

BSS-30

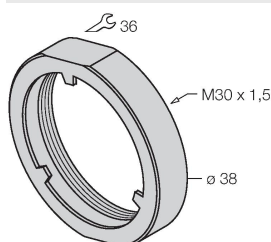
6901319



Монтажный зажим для цилиндрических гладких и резьбовых датчиков; материал: Полипропилен

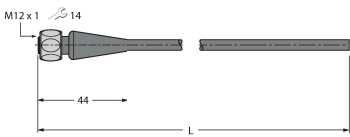
PN-M30

6905308



Гайка для защиты от ударов для резьбовых приборов M30x1; материал: Нерж. сталь A2 1.4305 (AISI 303)

Аксессуары

Чертеж с размерами	Тип	ID №	
	RKH4-2/TFE	6935482	Соединительный кабель, гнездовой разъем M12, прямой, 3-конт., соединительная гайка из нерж. стали, длина кабеля: 2 м, материал оболочки: PVC, серый; температурный диапазон: -25...+80 °С; возможны другие длины и материалы кабеля, см. www.turck.com
	RKH4-2/TFG	6934384	Соединительный кабель, гнездовой разъем M12, прямой, 3-конт., соединительная гайка из нерж. стали, длина кабеля: 2 м, материал оболочки: TPE, серый; температурный диапазон: -40...+105 °С; возможны другие длины и материалы кабеля, см. www.turck.com

#####

Использование по назначению	Это устройство соответствует директиве 2014/34/ЕС и пригодно для использования во взрывоопасных областях согласно EN 60079-0:2012/A11:2013, EN 60079-15:2010 и EN 60079-31:2014. При определении возможности и корректности применения необходимо соблюдение национальных директивных документов.
Для использования во взрывоопасных зонах в соответствии с классификацией	II 3 G и II 3 D (Группа II, категория 3 G, электрическое оборудование для газовой атмосферы и категории 3 D, электрическое оборудование для атмосферы с высокой запыленностью.)
Маркировка (см. на приборе или в технической документации)	⊕ II 3 G Ex nA IIC T4 Gc по EN 60079-0:2012/A11:2013 и EN 60079-15:2010 and ⊕ II 3 D Ex tc IIIC T110°C Dc по EN 60079-0:2012/A11:2013 и EN 60079-31:2014
Допустимая локальная температура окружающей среды	-25...+70 °C
Установка / Ввод в эксплуатацию	Этот прибор должен устанавливаться, подсоединяться и эксплуатироваться подготовленным и квалифицированным персоналом. Квалифицированный персонал должен обладать знаниями в области классов защиты, директивных документов, касающихся эксплуатации электрического оборудования во взрывоопасных зонах. Проверьте, соответствует ли классификация и маркировка прибора реальным условиям применения.
Инструкции по установке и монтажу	Избегайте статического заряда на поверхности пластмассовых приборов и кабелей. Очистка поверхности допускается только с помощью слегка влажной ткани. Не производите монтаж прибора в потоке пыли и не допускайте покрытия прибора пылью. The devices must be protected against strong magnetic fields. Данные по конфигурации пин-ов и электрическая спецификация указаны на маркировке и в техническом описании. Для того, чтобы избежать загрязнения устройства, удаляйте имеющиеся заглушки кабельных вводов только непосредственно перед включением прибора и монтажом розетки.
Специальные условия для обеспечения безопасной работы	Для приборов с разъемом M12 предписано использование предохранительного зажима SC-M12/3GD, содержащегося в объеме поставки. Не рассоединяйте разъем под нагрузкой. В непосредственной близости от разъема необходимо разместить надпись "Не разъединять под нагрузкой". / Do not separate when energized. Прибор должен быть защищен от каких-либо механических повреждений и воздействия УФ-лучей, приводящих к деградации. Соединители имеют соответствующий IP только в комбинации с уплотнителем O-ring. Load voltage and operating voltage of this equipment must be supplied from power supplies with safe isolation (IEC 30 364/UL508), to ensure that the rated voltage of the equipment (24 VDC +20% = 28.8 VDC) is never exceeded by more than 40%.
Сервис / Техническое обслуживание	Прибор не ремонтпригоден. Любой ремонт или изменения в конструкции прибора, произведенные не производителем, влекут за собой аннулирование допуска прибора к эксплуатации. Важнейшие данные из сертификата прибора приводятся.

B115U-EM30WD-AP6X-H1141(3GD) | Технические изменения сохранены | 28-05-2023 10-07