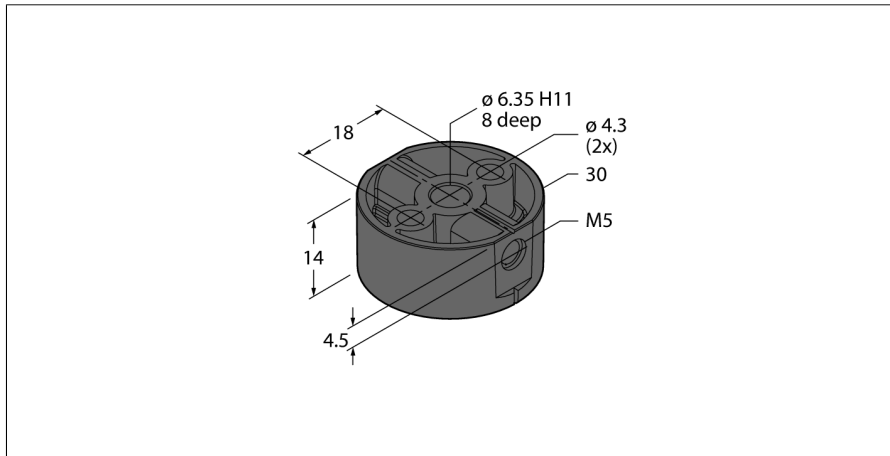


Аксессуары
Позиционирующий элемент
Для энкодеров RI-QR20
P2-RI-QR20



- Позиционирующий элемент
- Полный вал с внутренним диаметром 1/4 дюйма
- Включая монтажные принадлежности для адаптера вала

Тип	P2-RI-QR20
ID №	1593042
Комментарий к изделию	Устойчивость к вибрации и ударным нагрузкам зависит от способа установки датчика.
Материал корпуса	Пластмасса, PC
Температура окружающей среды	-40...+85 °C
Изменения температуры (EN60068-2-14)	-40... +85 °C; 20 циклов
Вибростойкость	55 Гц (1 мм)
Виброустойчивость (EN 60068-2-6)	20 g; 10...3000 Гц; 50 циклов; 3 оси
Ударопрочность (EN 60068-2-27)	100 g; 11 мс, 1/2 синусоидальн.; 3 × кажд.; 3 оси
Прочность к продолжительному воздействию ударов (EN 60068-2-29)	40 g; 6 мс; 1/2 синусоидальн.; 4000 × кажд.; 3 оси
Испытание в солевом тумане (EN 60068-2-52)	Степень стойкости 5 (тест из 4 циклов)
Степень защиты	IP68 IP69K