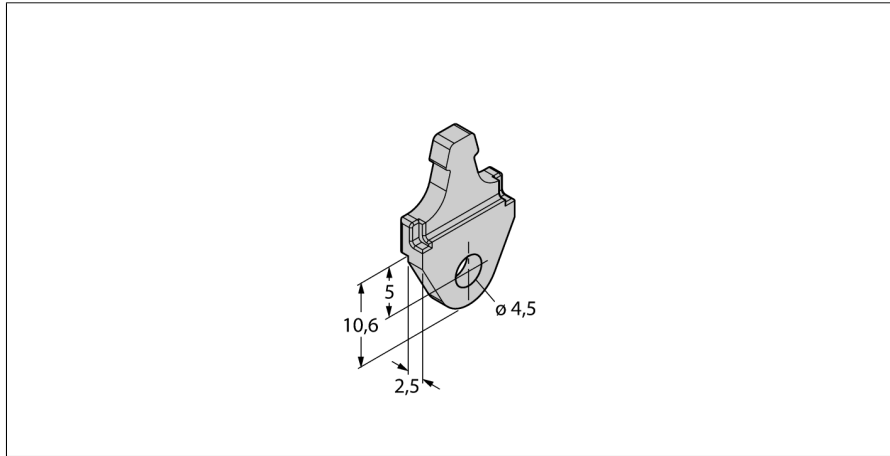


**Аксессуары**  
**Монтажный кронштейн**  
**Для датчиков линейного перемещения LI-Q17L**  
**M1.2-Q17L**



- Монтажный башмак для датчиков линейного перемещения Q17L
- Материал: Алюминий
- Упаковка: 3 шт.

---

Тип	M1.2-Q17L
ID №	1590750