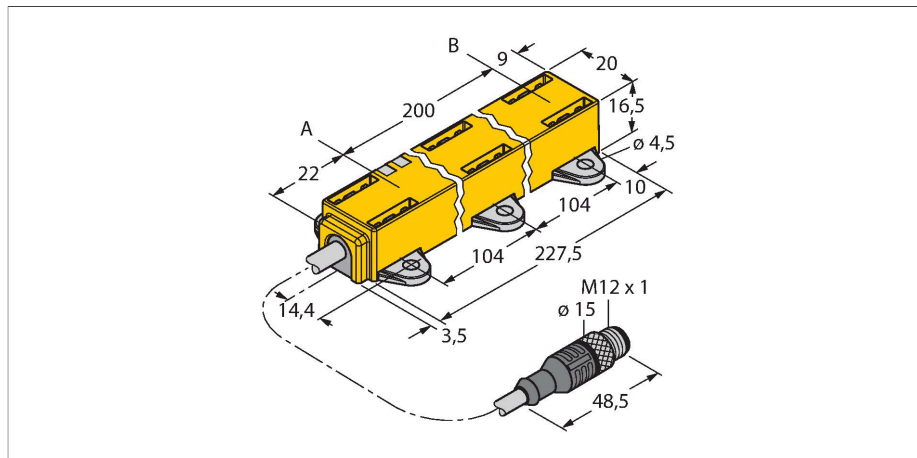


LI200P1-Q17LM1-LIU5X2-0.3-RS5

Индуктивный датчик линейного перемещения



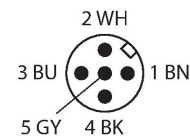
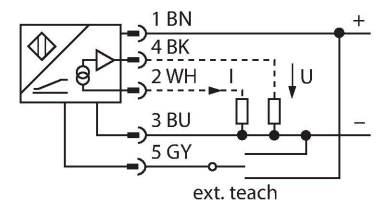
Свойства

- Прямоугольный, пластмасса
- Множество вариантов монтажа
- Позиционирующий элемент P1-Li-QR14/Q17L, монтажные скобы M1.1-Q17L и M1.2-Q17L в комплекте
- Светодиоды отображают измерительный диапазон
- Иммуниет к электромагнитным помехам
- Уменьшенные слепые зоны
- Разрешение, 12 бит
- 4-проводн., 15...30 В =
- Аналоговый выход
- Программируемый измерительный диапазон
- 0...10 В и 4...20 мА
- Кабель с разъемом "папа" M12 x 1

Технические характеристики

Тип	LI200P1-Q17LM1-LIU5X2-0.3-RS5
ID №	1590728
Принцип измерения	Индуктивный
Основные данные	
Диапазон измерения	200 мм
Разрешение	0,049 мм/12бит
Номинальное расстояние	1.5 мм
"Теневая" зона a	22 мм
"Теневая" зона b	9 мм
повторяемость (стабильность) позиционирования	≤ 0.03 % полн. шкалы
Отклонение от линейности	≤ 0.5 % всей шкалы
Температурный дрейф	≤ ± 0.01 %/K
Гистерезис	не применяется
Электрические параметры	
Рабочее напряжение	15...30 В =
Остаточная пульсация	≤ 10 % U _{ss}
Испытательное напряжение изоляции	≤ 0.5 кВ
Защита от короткого замыкания	да
Защита от обрыва / обратной полярности	да / да (напряжение питания)
Выходная функция	5-контакт., Аналоговый выход
Выход по напряжению	0...10 В
Токовый выход	4...20 мА
Сопротивление нагрузки вольтового выхода	≥ 4.7 кΩ
Сопротивление нагрузки токового выхода	≤ 0.4 кОм
скорость выборки	700 Гц

Схема подключения

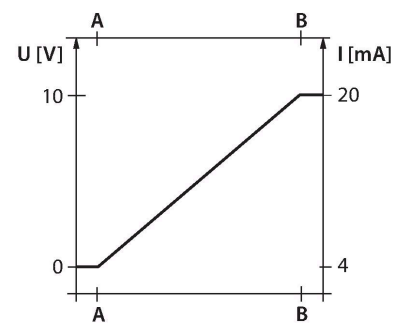


Принцип действия

Принцип действия датчиков линейного положения основан на связи колебательных контуров позиционирующего элемента и датчика, при этом выходной сигнал пропорционален положению позиционирующего элемента. Эти прочные датчики не изнашиваются и не требуют обслуживания благодаря бесконтактному принципу действия. Их достоинствами являются превосходные повторяемость, разрешение и линейность в широком диапазоне температур. Инновационная технология защищает от воздействия электромагнитных полей постоянного и переменного тока.

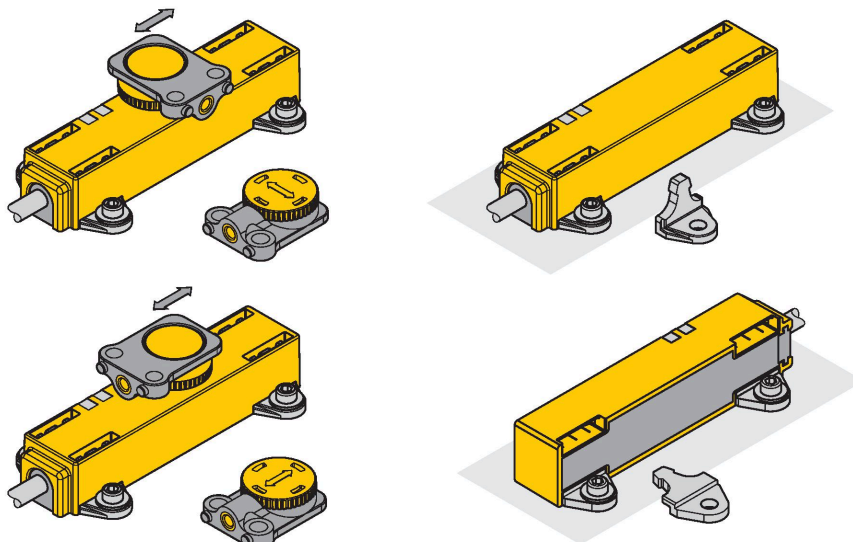
Технические характеристики

Потребление тока	< 50 мА
Механические характеристики	
Конструкция	Профиль, Q17L
Размеры	231 x 20 x 16.5 мм
Материал корпуса	Пластмасса, PC-GF10
Электрическое подключение	Кабель с разъемом, M12 x 1
Качество кабеля	Ø 5.2 мм, Черный, LifYY, ПВХ, 0.3 м
Поперечное сечение проводника	5x0.25 мм ²
Условия окружающей среды	
Температура окружающей среды	-25...+70 °C
Вибростойкость	55 Гц (1 мм)
Ударопрочность	30 g (11 мс)
Степень защиты	IP67
Средняя наработка до отказа	138 лет в соответствии с SN 29500- (Изд. 99) 40 °C
Индикатор рабочего напряжения	светодиод, зел.
Индикатор диапазона измерений	Мультифункциональный светодиод, зел.
В объем поставки включены:	позиционирующий элемент P1-Li- QR14/Q17L, M1.1-Q17L, M1.2-Q17L



Указания по монтажу

Инструкция по монтажу/Описание



Множество монтажных аксессуаров обеспечивает гибкость установки. Позиционирующий элемент может быть установлен на 90°, что обеспечивает удобство монтажа. Датчик линейного положения также можно легко и безопасно установить на 90° с помощью двух крепежных элементов, которые поставляются в комплекте. Благодаря принципу измерения, который основан на коммутации колебательного контура, датчик имеет иммунитет к намагниченным металлическим частям и другим помехам.

Светодиодная индикация статуса:

Зеленый:

Нормальное питание датчика

Светодиодная индикация диапазона измерения

Зеленый:

Позиционирующий элемент в диапазоне измерения

Зеленый мигающий:

Позиционирующий элемент в диапазоне измерения, низкий уровень сигнала (например, дистанция слишком велика)

Светодиод выключен:

Позиционирующий элемент вне диапазона обнаружения

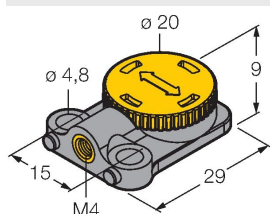
Обучение

Начало и конец диапазона измерения настраиваются нажатием кнопки на обучающем адаптере. Кроме того, есть возможность инверсии выходного сигнала.
 Соединить контакты 5 и 1 на 10 с (UB) = заводская настройка
 Соединить контакты 5 и 3 на 10 с (GND) = инвертированная заводская настройка
 Соединить контакты 5 и 3 на 2 с (GND) = установка стартового значения диапазона измерения
 Соединить контакты 5 и 1 на 2 с (UB) = установка конечного значения диапазона измерения

Аксессуары

P1-LI-QR14/Q17L

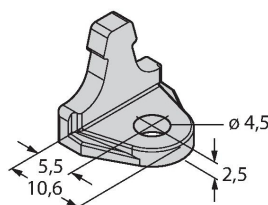
1590724



Плавающий позиционирующий элемент для датчиков линейного перемещения LI-QR14 и LI-Q17L; возможность поперечного и продольного монтажа; номинальная дистанция до датчика 1,5 мм; спаривание с датчиком на дистанции до 3 мм или допустимый зазор до 3 мм

M1.1-Q17L

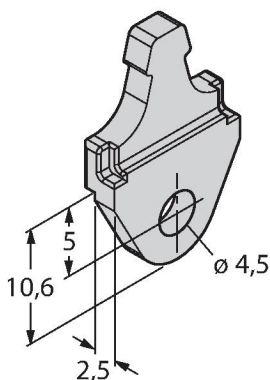
1590749



Монтажный кронштейн для датчиков линейного перемещения LI-Q17L; материал: алюминий; 3 шт. в упаковке

M1.2-Q17L

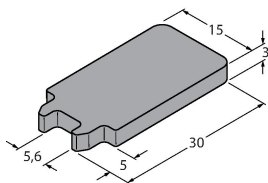
1590750



Монтажный башмак для датчиков линейного перемещения LI-Q17L; материал: алюминий; 3 шт. в упаковке

RMT-Q17L

1590755



Съемник для монтажных элементов для датчиков линейного перемещения LI-Q17L

Аксессуары

Чертеж с размерами

Тип

TX1-Q20L60

ID №

6967114

Обучающий адаптер для индуктивных датчиков линейного положения, угла поворота, ультразвуковых и емкостных датчиков

