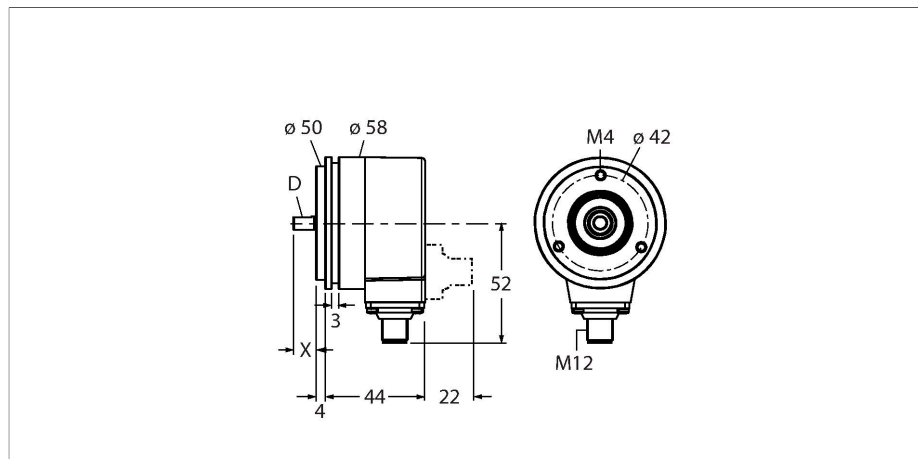


RS-24S6S-3C13B-H1181

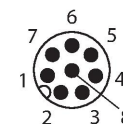
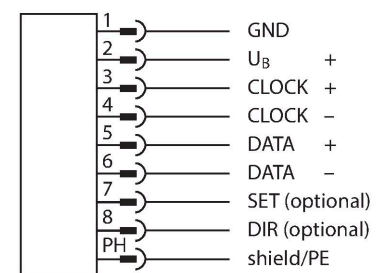
Абсолютный угловой энкодер - однооборотный Линейка Industrial



Свойства

- Фланец, Ø 58 мм
- Вал, Ø 6 мм x 10 мм
- Оптический принцип измерения
- Материал вала: нерж. сталь
- Класс защиты IP67 со стороны вала
- -40...+70°C
- макс. 9000 об/мин
- 10...30 В DC
- SSI, серый
- Разъем "папа", M12 x 1, 8-контактн.
- 360° разрешение в 13 бит (8192 позиций)

Схема подключения



Технические характеристики

Тип	RS-24S6S-3C13B-H1181
Идент. №	1545236
Принцип измерения	Фотоэлектрические
Max. Rotational Speed	9000 rpm
Момент инерции ротора	3 x 10 ⁻⁶ кгм ²
Пусковой момент	< 0.05 Нм
Диапазон измерения	0...360°
Температура окружающей среды	-40...+70 °C
Рабочее напряжение	10...30 В =
Ток холостого хода	≤ 45 мА
Выходной ток	≤ 20 мА
Защита от короткого замыкания	да
Защита от обрыва / обратной полярности	да
Протокол передачи данных	SSi
Выходная функция	Серый код
Тип выхода	абсолютный однооборотный
Разрешение однооборотн.	13 Бит
Верхний уровень сигнала	тип. 3,8 В
Нижний уровень сигнала	тип. 1,3 В (20 мА нагрузки)
Конструкция	Цельный вал
Тип фланца	Фланец
Диаметр фланца	Ø 58 мм
Тип вала	Цельный вал
Диаметр вала D (мм)	6
Длина вала X	10 мм
Материал вала	Нерж. сталь

Технические характеристики

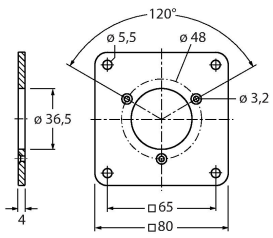
Материал корпуса	Цинк, литье под давлением
Электрическое подключение	Разъем, M12 × 1
	M12, 8-контактн.
Осевая нагрузка на вал	40 Н
Радиальная нагрузка на вал	80 Н
Виброустойчивость (EN 60068-2-6)	100 m/s ² , 55...2000 Hz
Ударпрочность (EN 60068-2-27)	2500 m/s ² , 6 ms
Protection class housing	IP67
Protection class shaft	IP67

Аксессуары

<p>RFA-2</p>	<p>1544631</p> <p>Алюминиевый фланец-переходник, прямоугольный, для энкодеров с валом и прижимным фланцем; сторона 63.5 мм; толщина 3 мм</p>	<p>RFA-4</p>	<p>1544633</p> <p>Еврофланец - алюминиевый фланец-переходник для энкодеров с валом, Ø 115 мм; основной диаметр 100 мм; переход с прижимного фланца 58 мм на еврофланец</p>
<p>RFA-6</p>	<p>1544635</p> <p>Алюминиевый фланец-переходник для энкодеров с валом и прижимным фланцем, Ø 58 мм; переход с прижимного фланца на синхрофланец</p>	<p>RFA-7</p>	<p>1544636</p> <p>Алюминиевый фланец-переходник для энкодеров с валом, Ø 65 мм; переход на фланец Ø 65 мм с основным диаметром 48 мм</p>
<p>RFA-8</p>	<p>1544637</p> <p>Алюминиевый фланец-переходник для энкодеров с валом и прижимным фланцем, Ø 70 мм; толщина 4 мм, переход на фланец Ø 70 мм</p>	<p>RFA-9</p>	<p>1544638</p> <p>Алюминиевый угловой фланец для энкодеров с валом и прижимным фланцем Ø 58 мм</p>
<p>RFA-11</p>	<p>1544640</p> <p>Алюминиевый фланец-переходник для энкодеров с валом и прижимным фланцем, Ø 70 мм; толщина 10 мм, переход на фланец Ø 70 мм</p>	<p>RFA-12</p>	<p>1544641</p> <p>Алюминиевый фланец-переходник, прямоугольный, для энкодеров с валом и прижимным фланцем; сторона 70 мм; толщина 10 мм</p>

RFA-13

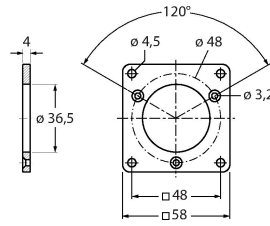
1544642



Алюминиевый фланец-переходник, прямоугольный, для энкодеров с валом и прижимным фланцем; сторона 80 мм; толщина 4 мм

RFA-1

1544630



Алюминиевый фланец-переходник, прямоугольный, для энкодеров с валом и прижимным фланцем; сторона 58 мм; толщина 4 мм