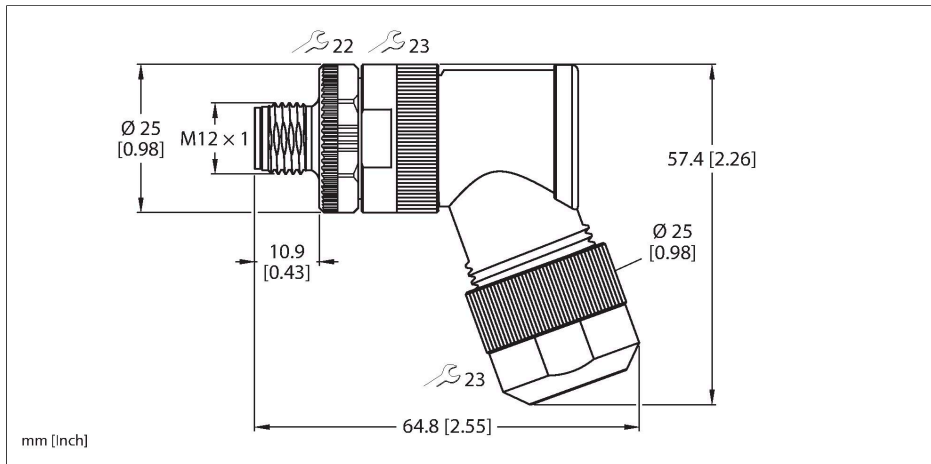


# FW-EWSPM0514-PK-S-0813

## Разборный штекерный разъем – Питание M12 Штекерный разъем M12 × 1, угловой



### Технические характеристики

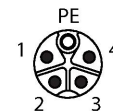
Тип	FW-EWSPM0514-PK-S-0813
ID №	100036617
Разъем A	Штекерный разъем, M12 × 1, Угловой, К-кодировка
Кол-во контактов	4+PE
Контакты	CuZn, Позолоченные
Подложка контактов	Пластмасса, PA UL94-V0, Черный
Ручка	Пластмасса, PA, Черный
Соединительная гайка/винт	Цинк, литье под давлением, GD-Zn, С никелевым покрытием
Внешний диаметр кабеля	8 мм... 13 мм
Тип соединения	Соединение под винт/под зажим
Механический срок службы	> 100 Циклы коммутации
Класс защиты	IP67, (привинчены друг к другу)
<b>Электрические характеристики +20 °C</b>	
Номинальное напряжение	630 В
Ток	12 А
<b>Механические и химические свойства</b>	
в состоянии покоя	-40 °C...+85 °C

### Характеристики



- К-код
- Металлический крепежный винт
- Винтовое клеммное соединение
- 5-конт. (4+PE)
- Кабельный ввод: 8,0...13,0 мм
- Сечение клеммы:
  - Макс. 1,5 мм<sup>2</sup> или 16 AWG (с концевой кабельной муфтой)
  - Макс. 2,5 мм<sup>2</sup> или 14 AWG (без концевой кабельной муфты)

### Назначение контактов



## Отклонение от номинальных параметров

