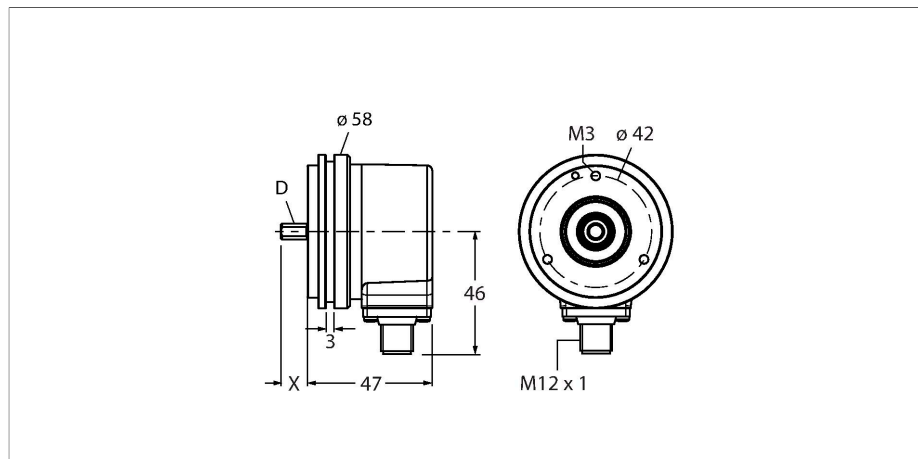


REI-10S12S-2B1024-H1181

Инкрементальный энкодер

Линейка Industrial



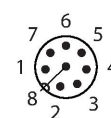
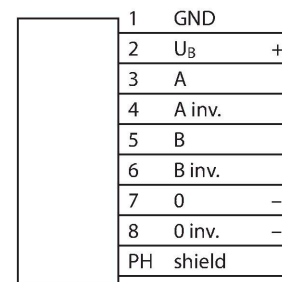
Свойства

- Фланец, Ø 58 мм
- Цельный вал, Ø 12 мм × 20 мм
- Оптический принцип измерения
- Материал вала: нержавеющая сталь
- Класс защиты IP67 со стороны корпуса и вала
- -40...+85 °C
- Макс. 6000 об/мин (непрерывная работа 3000 об/мин)
- 10...30 В пост. тока
- Push-pull/HTL, с инверсией
- Макс. частота импульсов: 300 кГц
- M12 × 1, штекерный, 8-конт.
- 1024 импульсов на оборот

Технические характеристики

Тип	REI-10S12S-2B1024-H1181
ID №	100010309
Принцип измерения	Фотоэлектрические
Основные данные	
Max. Rotational Speed	6000 rpm
Момент инерции ротора	1.8×10^{-5} кгм ²
Пусковой момент	< 0.05 Нм
Тип выхода	Инкрементальные
Разрешение, инкременты	1024 ppr (импульсов за оборот)
Электрические параметры	
Рабочее напряжение	10...30 В =
Ток холостого хода	100 мА
Выходной ток	≤ 30 мА
Защита от короткого замыкания	да
Защита от обрыва / обратной полярности	да
Макс. частота импульсов	300 кГц
Верхний уровень сигнала	мин > U _B - 1 В
Нижний уровень сигнала	макс. 0,5 В
Выходная функция	Push-Pull/HTL, инвертируемый
Механические характеристики	
Конструкция	Цельный вал
Тип фланца	Фланец
Диаметр фланца	Ø 58 mm
Тип вала	Цельный вал
Диаметр вала D [мм]	12

Схема подключения



Технические характеристики

Длина волны L [мм]	20
Материал вала	Нержавеющая сталь
Материал корпуса	Цинк, литье под давлением
Электрическое подключение	Разъем, M12 × 1 8-контакт.
Осевая нагрузка на вал	50 Н
Радиальная нагрузка на вал	100 Н
Условия окружающей среды	
Температура окружающей среды	-40...+85 °С
Виброустойчивость (EN 60068-2-6)	300 м/с ² , 10...2000 Гц
Ударопрочность (EN 60068-2-27)	3000 м/с ² , 6 мс
Степень защиты	IP67
Protection class shaft	IP67

Аксессуары

RCS-19-12-12 	1545354 Сильфонное соединение, наружный диаметр: 19 мм, диаметр канала: 12 мм/12 мм	RCS-19-12-10 	1545355 Сильфонное соединение, наружный диаметр: 19 мм, диаметр канала: 12 мм/10 мм
RCS-19-06-06 	1545360 Сильфонное соединение, наружный диаметр: 19 мм, диаметр канала: 6 мм/6 мм		

Аксессуары

Чертеж с размерами	Тип	ID №	
	RKC8T-2/TXL	6625142	Кабельный соединитель, розетка M12, прямая, 8-конт., длина кабеля: 2 м, материал оболочки: ПУР, черн.; сертификат cULus; возможны другие длины и материалы кабеля см. www.turck.com
	WKC8T-2/TXL	6625145	Соединительный кабель, гнездовой разъем M12, угловой, 8-конт., длина кабеля: 2 м, материал оболочки: ПУР, черн.; сертификат cULus; возможны другие длины и материалы кабеля см. www.turck.com