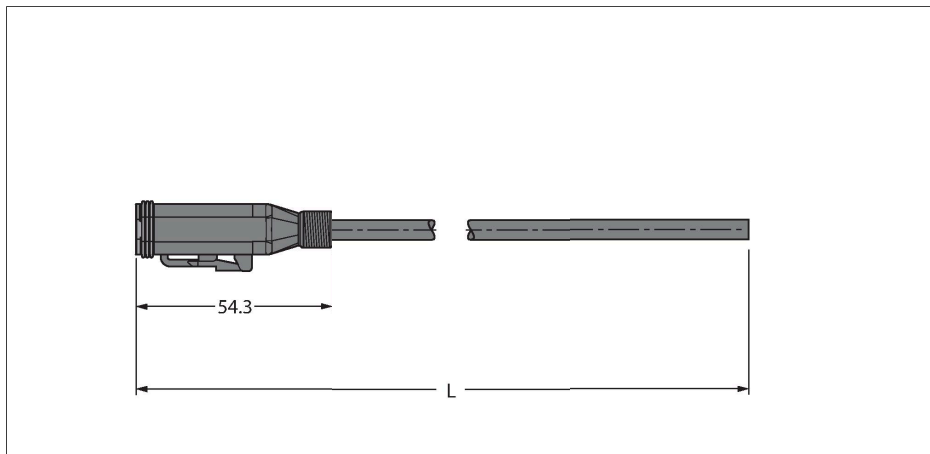


DT06-4SG-A-10/TXL

Разъем Deutsch – Соединитель кабельный

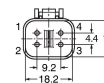


Характеристики



- Разъем Deutsch DT06, прямой, 4-контактн.
- С резьбой M12 × 1 для термокармана
- Материал оболочки: TPE-U (ПУР)
- Цвет оболочки: черный, близок к RAL 9005
- Для использования в подвижных треках
- Огнестойкий в соотв. с cULus 20549
- Безгалогенный в соотв. со стандартом DIN VDE 0472, часть 815
- Сертификат: cULus
- Соответствие нормам RoHS
- Степени защиты IP67/IP69K
- Длина кабеля: 10 м

Назначение контактов



схема



Технические характеристики

Тип	DT06-4SG-A-10/TXL
ID №	100000444
Разъем A	Гнездовой разъем, Deutsch DT, Прямой
Кол-во контактов	4
Контакты	Латунь, CuZn, С никелевым покрытием
Подложка контактов	Пластмасса, Thermoplast, Зеленый
Ручка	Пластмасса, TPU, UL 94, Черный
Уплотнитель	Пластмасса, Силикон
Механический срок службы	> 100 Циклы коммутации
Класс защиты	IP67, IP69K, (подключен)
Кабель	
Диаметр кабеля	Ø 5.7 мм ±0.20
Длина кабеля	10 м
Оболочка кабеля	PUR (ПУР), Черный
Изоляция жил	PP (ПОЛИПРОПИЛЕН)
Поперечное сечение проводника	4 x 0.75 мм ²
Расположение жил в многожильном проводе	42 x 0.15 мм
Цвета проводов	BN, WH, BU, BK
Электрические характеристики +20 °C	
Номинальное напряжение	230 В
Напряжение пробоя	3000 В
Ток	7 А
Механические и химические свойства	
Радиус изгиба (гибкое применение)	≥ 6 x Ø
Связанные циклы	≥ 2 миллион

Технические характеристики

Допустимое ускорение	макс. 10 м/с ²
Допустимая скорость отката	5 м/с
в состоянии покоя	-40 °C...+80 °C
в движении.....	-25 °C...+80 °C