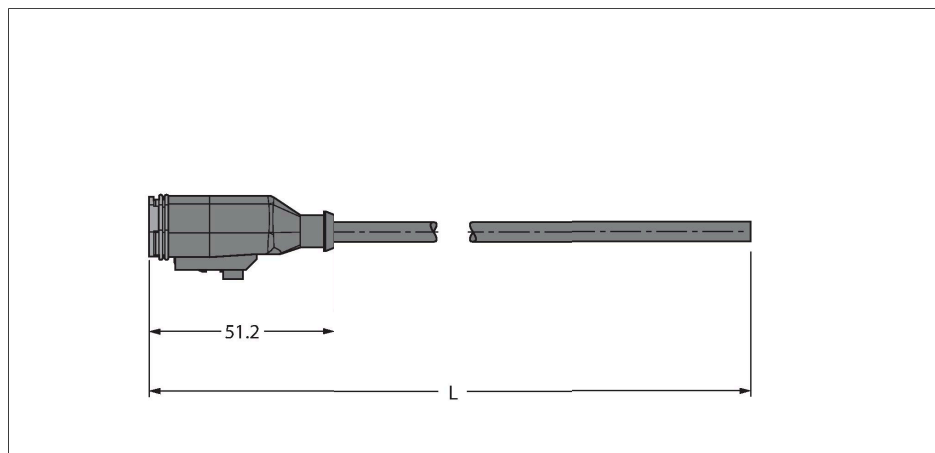


# DT06-3S-S-5/TXL

## Разъем Deutsch – Соединитель кабельный



### Характеристики



- Разъем Deutsch DT06, прямой, 3-контактн.
- С цепью защиты (ограничительный диод)
- Со светодиодом (желтый, с обзором 360°)
- Материал оболочки: TPE-U (ПУР)
- Цвет оболочки: черный, близок к RAL 9005
- Для использования в подвижных треках
- Огнестойкий в соотв. с cULus 20549
- Безгалогенный в соотв. со стандартом DIN VDE 0472, часть 815
- Сертификат: cULus
- Соответствие нормам RoHS
- Степени защиты IP67/IP69K
- Длина кабеля: 5,0 м

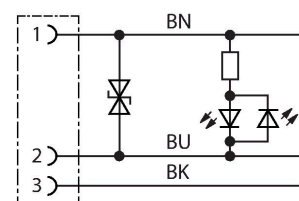
### Технические характеристики

Тип	DT06-3S-S-5/TXL
ID №	100000392
Разъем A	Гнездовой разъем, Deutsch DT, Прямой
Кол-во контактов	3
Контакты	Латунь, CuZn, С никелевым покрытием
Подложка контактов	Пластмасса, Thermoplast, Зеленый
Ручка	Пластмасса, TPU, UL 94, Черный
Защитный компонент	Ограничительный диод
Уплотнитель	Пластмасса, Силикон
Индикатор рабочего напряжения	LED, Желтый
Механический срок службы	> 100 Циклы коммутации
Класс защиты	IP67, IP69K, (подключен)
Кабель	
Диаметр кабеля	Ø 5.3 мм ±0.20
Длина кабеля	5 м
Оболочка кабеля	PUR (ПУР), Черный
Изоляция жил	PP (ПОЛИПРОПИЛЕН)
Поперечное сечение проводника	3 x 0.75 мм <sup>2</sup>
Расположение жил в многожильном проводе	42 x 0.15 мм
Цвета проводов	BN, BU, BK
Электрические характеристики +20 °C	
Номинальное напряжение	24 В
Напряжение пробоя	3000 В
Ток	8 А

### Назначение контактов



### схема



## Технические характеристики

### Механические и химические свойства

Радиус изгиба (стационарная установка)	$\geq 5 \times \varnothing$
Радиус изгиба (гибкое применение)	$\geq 10 \times \varnothing$
Связанные циклы	$\geq 4$ миллион
Допустимое ускорение	макс. $10 \text{ м/с}^2$
Допустимая скорость отката	$3.33 \text{ м/с}$
в состоянии покоя	$-40 \text{ }^\circ\text{C} \dots +80 \text{ }^\circ\text{C}$
в движении.....	$-25 \text{ }^\circ\text{C} \dots +80 \text{ }^\circ\text{C}$