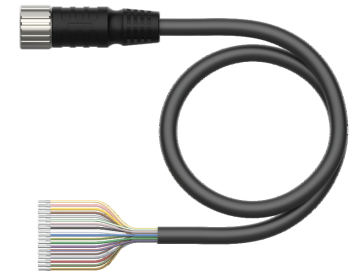
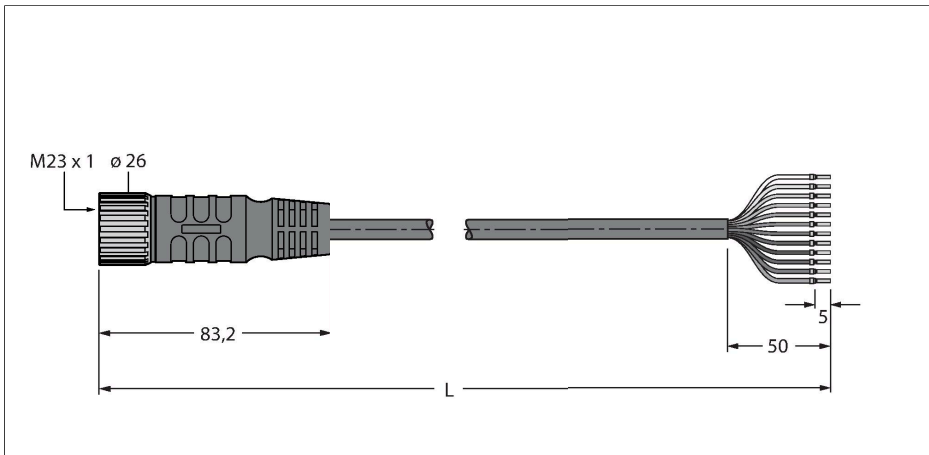


CKM19-19-30/TXL

Cablu de alimentare pentru cutie cu multiple joncțiuni pasive, TPU – Cablu de conectare



Caracteristici tehnice

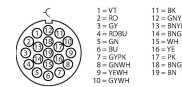
Tip	CKM19-19-30/TXL
Nr. ID	UX18833
Conector A	Mamă, M23 × 1, Drept
Număr de pini	19
Contacte	Alamă, CuZn, Aurit
Suportul contactelor	Plastic, TPU, Gri
Corp	Plastic, TPU, Negru
Piuliță/șurub	Alamă, CuZn, Placat cu nichel
Etanșare	Plastic, FPM/FKM
Durata de viață din punct de vedere mecanic	> 100 Cicluri de cuplare
Grad de poluare	3
Tip de protecție	IP67, Numai filetat
Cablu	
Diametru cablu	Ø 8.9 mm ±0.30
Lungime cablu	30 m
Manșon cablu	TPU, Negru
Izolația conductorului	PP
Secțiune miez	16 x 0.32 mm ²
Aranjamentul conductorului multifilar	19 x 0.23 mm
Secțiune miez	3x 0.82 mm ²
Tip multifilar	19 x0.15 mm
Culori fire	VT, RD, GY, RDBU, GN, BU, GYPK, WHGN, WHYE, WHGY, BK, GNYE, YEBN, BNGN, WH, YE, PK, GYBN, BN
Caracteristici electrice la +20 °C	
Tensiune nominală	150 V

Caracteristici



- Conector mamă M23, drept, 19-pini
- Material izolație exterioră: TPU
- Culoare izolație exterioră: negru
- Ignifug conform FT1
- Fără halogen, silicon și PVC
- Rezistență îndeosebi la abraziune
- În conformitate cu RoHS
- Grad de protecție IP67
- Lungime cablu: 30 m

Alocare contacte



1 = VT	11 = BK
2 = RD	12 = GNYE
3 = GY	13 = BNGN
4 = RDBU	14 = BNGN
5 = GN	15 = WH
6 = BU	16 = YE
7 = GYPK	17 = PK
8 = GWH	18 = BNGY
9 = WHGN	19 = BN
10 = GYWH	

Principiu de funcționare

Curent nominal 9 A (pini 6, 12, 19)
Curent nominal 2 A (alți pini)

Caracteristici tehnice

Curent	2 A
Proprietăți mecanice și chimice	
Raza de curbare (instalare fixă)	$\geq 5 \times \varnothing$
Raza de curbare (utilizare mobilă)	$\geq 10 \times \varnothing$
Temperatura mediului (fixă)	-40...+80 °C