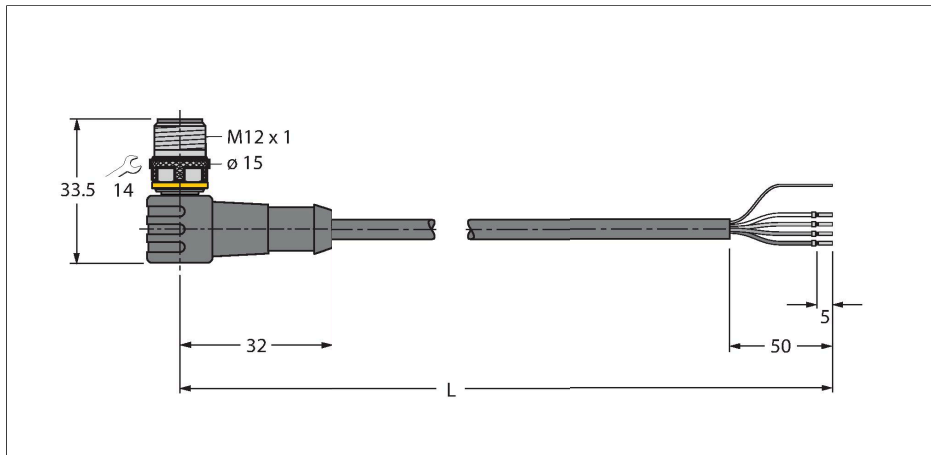


WSC 572-5M

Cablu de bus pentru CAN (DeviceNet, CANopen) – manta exterioră subțire, din PVC



Caracteristici

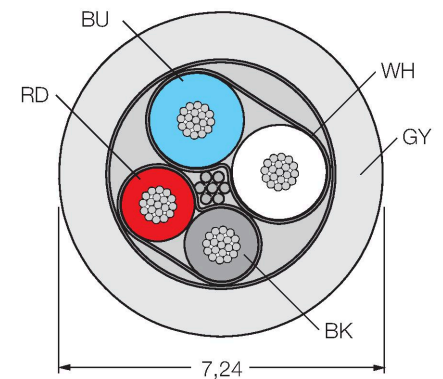


- Material izolație exterioră: PVC
- Perechea de alimentare: AWG 2/22
- Perechea de date: AWG 2/22
- Culoare izolație exterioră: gri
- Certificare UL
- Capăt deschis
- Conector M12 tată, cu cot, codat-A
- Lungime cablu: 5,0 m

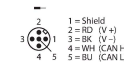
Caracteristici tehnice

Tip	WSC 572-5M
Nr. ID	U0440-105
Conector A	Conectori, M12 x 1, Cu cot, Codat-A
Număr de pini	5
Contacte	Metal, CuZn, Aurit
Suportul contactelor	Plastic, TPU, Albastru
Corp	Plastic, TPU, Albastru
Piuliță/șurub	Alamă, CuZn, Placat cu nichel
Cuplu de strângere	0.8 ... 1 Nm (Respectați cuplul maxim al contrapieseii!)
Durata de viață din punct de vedere mecanic	> 100 Cicluri de cuplare
Grad de poluare	3
Tip de protecție	IP67, Numai filetat
Cablu	
Protocol de rețea	DeviceNet CANopen, 572
Diametru cablu	Ø 7.2 mm
Lungime cablu	5 m
Manșon cablu	PVC, Gri
Ecranare	Da
Izolația conductorului	PE (Date), PVC (Alimentare)
Conductoare cablu de date	
Secțiune miez	2 x 0.34 mm ²
Aranjamentul conductorului multifilar	19 x 0.15 mm
Conductoare cablu de alimentare	
Secțiune miez	2x 0.34 mm ²

Secțiune cablu



Alocare contacte



Caracteristici tehnice

Tip multifilar	19 x0.15 mm
Culori fire	Power: RD, BK, Data: WH, BU
Caracteristici electrice la +20 °C	
Tensiune nominală	250 V
Curent	4 A
Rezistență în c.c. (buclă)	59.3 Ω/km
Nom. impedanță	126 Ω (1 MHz)
Nom. capacitate	39 pF/m
Proprietăți mecanice și chimice	
Raza de curbare (instalare fixă)	≥ 5 x Ø
Raza de curbare (utilizare mobilă)	≥ 15 x Ø
Temperatura mediului (fixă)	-40...+80 °C
Temperatura ambiantului (mobil)	-30...+75 °C
Alte caracteristici	
Poate fi utilizat la sisteme mobile articulate de protecție cabluri	Nu
Fără halogeni	Nu
Fără LABS	Da
Rezistență la UV	Da
Certificări	UL CSA
Notă	
Notă	- Ne rezervăm dreptul de a efectua modificări tehnice fără înștiințare prealabilă.