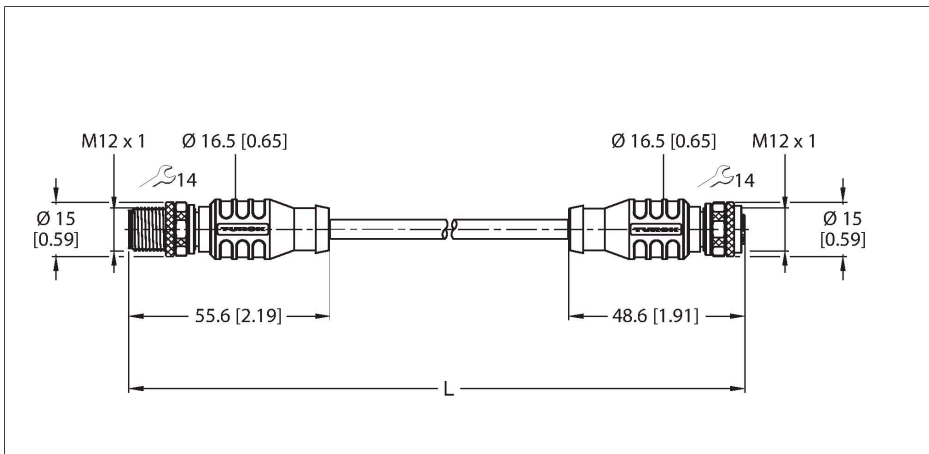


RSC RKC 572-0.5M

- Cablu de conectare



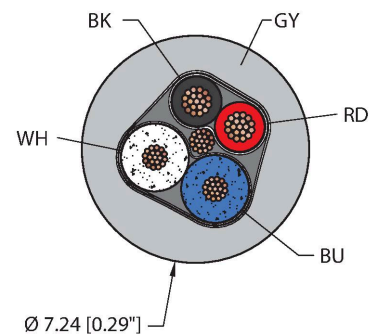
Caracteristici tehnice

Tip	RSC RKC 572-0.5M
Nr. ID	U0320-0
Conector A	Conectori, M12 x 1, Drept, Codat-A
Număr de pini	5
Contacte	Metal, CuZn, Aurit
Suportul contactelor	Plastic, TPU, Albastru
Corp	Plastic, TPU, Albastru
Piuliță/șurub	Alamă, CuZn, Placat cu nichel
Cuplu de strângere	0.8 ... 1 Nm (Respectați cuplul maxim al contrapiese!)
Durata de viață din punct de vedere mecanic	> 100 Cicluri de cuplare
Grad de poluare	3
Tip de protecție	IP67, Numai filetat
Conector B	Mamă, M12 x 1, Drept, Codat-A
Număr de pini	5
Contacte	Metal, CuZn, Aurit
Suportul contactelor	Plastic, TPU, Albastru
Corp	Plastic, TPU, Albastru
Piuliță de cuplare/șurub de reținere	Alamă, CuZn, Placat cu nichel
Etanșare	Plastic, FPM/FKM
Cuplu de strângere	0.8 ... 1 Nm (Respectați cuplul maxim al contrapiese!)
Durata de viață din punct de vedere mecanic	> 100 Cicluri de cuplare
Grad de poluare	3
Clasă de protecție	IP67, Doar când se înșurubează împreună
	NEMA: 1, 3, 4, 6P

Caracteristici

- Conector M12 mamă, drept, codat-A
- Conector M12 tată, drept, codat-A
- Lungime cablu: 0,5 m
- Litzen paarverseilt; geschirmt
- Cablu cu tehnologie Fieldbus
- Tip Fieldbus: DeviceNet, manta PVC, gri, ecranat, 2STP x 22 AWG
- Rezistent la UV
- Clase de incendiu: UL 1685 FT4, UL1061, CSA FT4

Secțiune cablu



Alocare contacte

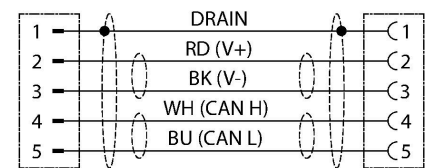


Caracteristici tehnice

Cablu	
ID cablu	RF50603
Număr de fire:	4
Diametru cablu	Ø 7.24 mm
Lungime cablu	0.5 m
Manșon cablu	PVC, Gri
Ecranare	Folie (IN), 22 AWG, CC (Cupru cositorit)
Material conductor	CC (Cupru cositorit)
Culori fire	Power: RD, BK, Data: WH, BU
Subansamblu 1	
Descriere asamblare	STP (pereche torsadată ecranată)
Număr de perechi	1
Diametru conductor	0.05 "
Izolația conductorului	PVC
	Folie (OUT)
Secțiune conductor	2x22 AWG [Echivalent cu 0.34 mm ²]
Dispunere trese	19x0.0058 "
Descriere asamblare	STP (pereche torsadată ecranată)
Număr de module	1
Diametru conductor	0.088 "
Izolația conductorului	HDPE spumat
Assembly Foil	Folie (OUT)
Secțiune conductor	2x22 AWG [Echivalent cu 0.34 mm ²]
Dispunere trese	19x0.0058
Caracteristici electrice la +20 °C	
Tensiune nominală	250 V
Curent	4 A
Proprietăți mecanice și chimice	
Raza de curbare (instalare fixă)	≥ 5 x Ø
Raza de curbare (utilizare mobilă)	≥ 15 x Ø
Temperatura mediului (fixă)	-40...+80 °C
Temperatura ambiantului (mobil)	5...+80 °C
Temperatura mediului pe durata instalării	-10...+80 °C
Certificare	
Notă	

Folosind cablul la temperaturi extreme, atunci când este expus la anumite chimicale și depășind viteza de ciclu nominală sau acționând sub raza minimă de curbură a cablului se reduce rezistența la flexare.

Schema de conexiuni



Caracteristici tehnice

Notă

- Ne rezervăm dreptul de a efectua modificări tehnice fără înștiințare prealabilă.
