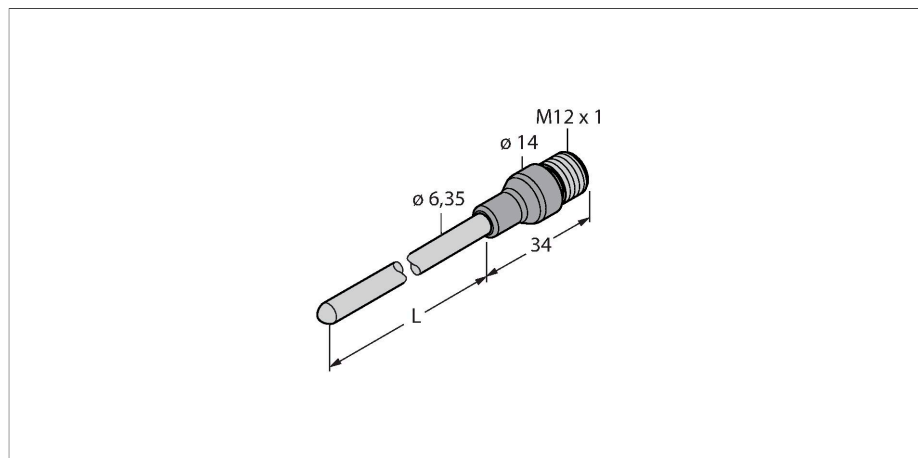


TP-206.35A-CF-H1141-L050

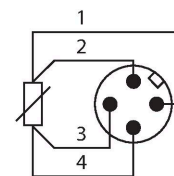
Detectare temperatură – Sondă



Caracteristici

- Temperatură maximă pentru conector: 120 °C
- Mod de conectare: Conexiune cu 4-fire
- Senzor cu ¼ inci diametru exterior

Diagramă de conexiuni



Caracteristici tehnice

Tip	TP-206.35A-CF-H1141-L050
Nr. ID	9910818
Domeniu de temperatură	
Domeniul de măsură	-50...120 °C
	-58...248 °F
Precizie	±0.15 K + 0.002 • t (-30...300 °C)
Auto-încălzire	0.4 K/mW la 0 °C
Element de măsurare	Pt100, DIN EN 60751, clasă A; mod de conectare: Conexiune cu 4-fire
Timp de răspuns	t 0.5 = 6 s / t 0.9 = 15 s in apă la 0.2 m/s
Adâncime imersiune L	50 mm
Diametru exterior	6.35 mm
Clasă de protecție	IP67
Condiții de mediu	
Temperatura mediului	-40...+120 °C
Temperatura de depozitare	-40...+85 °C
Caracteristici Mecanice	
Materialul carcasei	Oțel inoxidabil, 1.4404 (AISI 316L)
Materialul senzorului	o#el INOX, 1.4404 (AISI 316L)
Conectare la proces	Pentru bucle de strângere, teacă de protecție sau montare directă
Rezisten#a la presiune	100 bar
Conexiune electrică	Conectori, M12 × 1
Secțiune conductor	4 mm ²
Condiții de referință conform IEC 61298-1	
Temperatură	15...+25 °C

Principiu de funcționare

Termorezistențele sunt folosite la detectarea și monitorizarea temperaturilor pentru optimizarea și controlarea unui proces. De regulă se folosesc în aplicații pentru construcția de mașini și instalații și în industria de proces. Elementul constitutiv al senzorilor de temperatură este o rezistență dependentă de temperatură.

Caracteristici tehnice

Presiune atmosferică	860...1060 hPa abs.
Umiditate	45...75 % rel.
Tensiune auxiliară	24 Vcc
Teste/Certificări	
MTTF	2283 ani conform SN 29500 (Ed. 99) 20 °C

Accesorii

<p>CF-M-6.35-G1/2-A4 100027547</p> <p>Bucșă de strângere pentru montarea directă a senzorilor de temperatură; diametrul senzorului 6,35 mm; conectare la proces G1/2" filet exterior</p>	<p>CF-M-6.35-N1/2-A4 100027548</p> <p>Bucșă de strângere pentru montarea directă a senzorilor de temperatură; diametrul senzorului 6,35 mm; conectare la proces N1/2" filet exterior</p>
<p>CF-M-3-N1/8-A4 9910406</p> <p>Bucșă de strângere pentru montarea directă a senzorilor de temperatură; diametrul senzorului 6 mm; conectare la proces 1/8" NPT filet tată</p>	

Accesorii

Desen cu dimensiuni	Tip	Nr. ID	
	WKC4.4T-2/TEL	6625025	Cablu de conectare, conector mamă M12, cu cot, 4-pini, lungime cablu: 2 m, material manta: PVC, negru; certificare cULus
	RKC4.4T-2/TEL	6625013	Cablu de conectare, conector mamă M12, drept, 4-pini, lungime cablu: 2 m, material manta: PVC, negru; certificare cULus
	RKC4.4T-2/TXL	6625503	Cablu de conectare, conector mamă M12, drept, 4-pini, lungime cablu: 2 m, material manta: PUR, negru; certificare cULus

