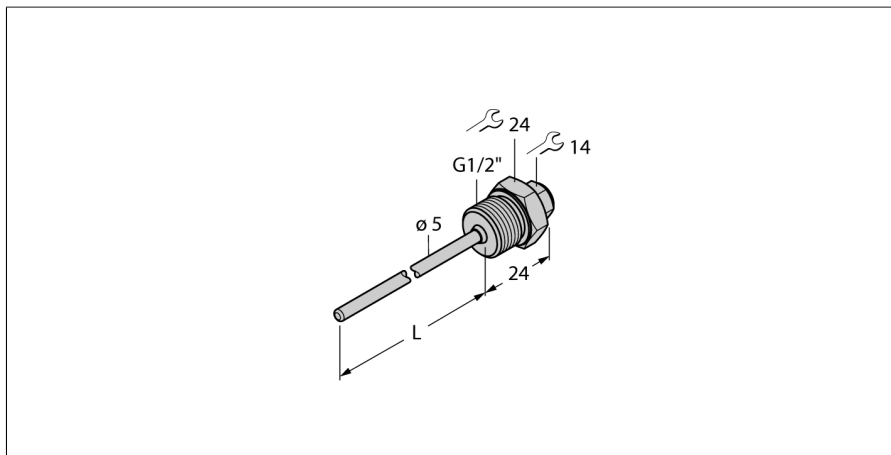


Accesorii

Teacă de protecție

Pentru senzori de temperatură

THW-3-G1/2-A4-L100



- Teacă de protecție pentru montarea senzorilor de temperatură
- Diametrul capătului 3 mm
- Conectare la proces G1/2" filet exterior
- Adâncime imersiune 100 mm

Descriere generală

Tecile de protecție sunt folosite la montarea fără presurizare a senzorilor. Când se folosesc tecile de protecție, se evită contactul direct cu mediul. Senzorul poate fi înlocuit fără întreruperea procesului.

Tip	THW-3-G1/2-A4-L100
Nr. ID	9910444

Domeniu de temperatură	
Domeniul de măsură	-50...350 °C
	-58...662 °F
Adâncime imersiune L	100 mm
Diametru exterior	5 mm

Caracteristici Mecanice	
Materialul carcasi	Oțel inoxidabil, 1.4404 (AISI 316L)
Diametru interior	3.1 mm
Conectare la proces	G 1/2" filet exterior
Rezistența la presiune	400 bar
Cuplul maxim de strângere a piuliței carcasi	100 Nm