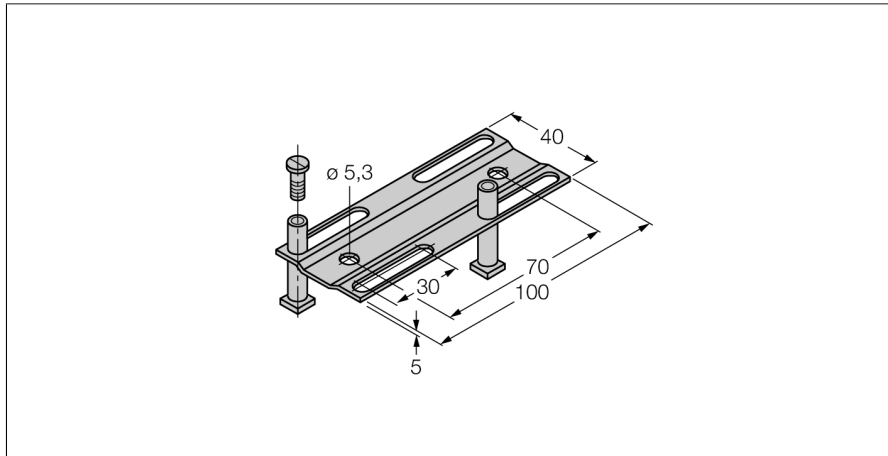


# Accesorii pentru montare

## Bară de ajustare

### Adjusting bar JS 025/037



- Bară de ajustare pentru senzorii de tip CP40
- Oțel inoxidabil: VA 1.4301

Tip	JS025/037
Nr. ID	69429
Design	Accesorii pentru senzori dreptunghiulari, CP40
Dimensiuni	100 x 40 x 5mm
Materialul carcasei	Metal, 1.4301 (AISI 304)
Accesorii incluse	2 piulițe culisante, 2 șuruburi cilindrice M4 x 12 mm și 2 șaibe elastice din oțel inoxidabil