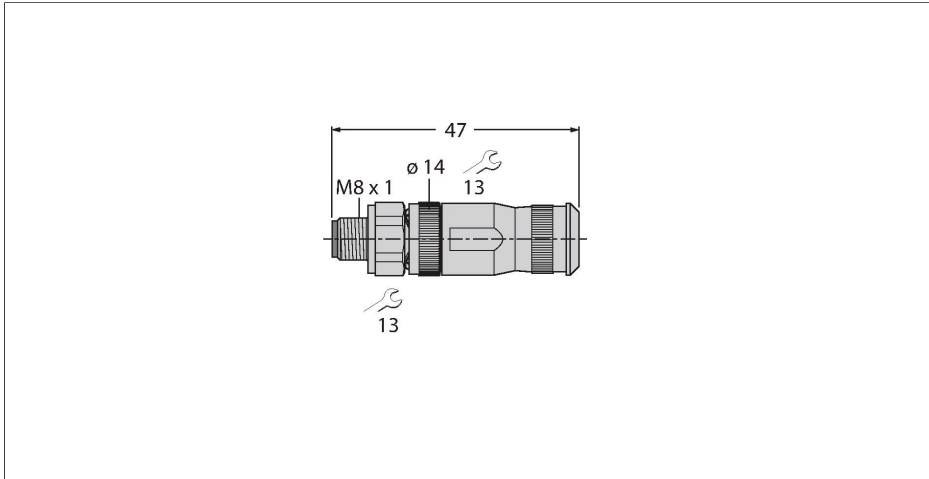


# FW-M8ST4-G-SB-ME-SH-6.5

## Conector demontabil

### Conector tată M8 × 1/Ø 8-mm, drept



### Caracteristici



- Terminal cu cleme cu șurub
- 4-pini
- Carcasă metalică, alamă placată cu nichel
- Piuliță metalică de cuplare, alamă placată cu nichel
- Ecranabil
- Orificiul pentru cablu 5,0...6,5 mm
- Capacitate terminal: max. 0.5 mm<sup>2</sup>/AWG 20
- Cuplu recomandat: 0,4 Nm
- Aprobare: cULus

### Alocare contacte



### Caracteristici tehnice

Tip	FW-M8ST4-G-SB-ME-SH-6.5
Nr. ID	6935010
Conector A	Tată, M8 × 1, Drept, Codat-A
Număr de pini	4
Contacte	CuZn,Aurit
Suportul contactelor	Plastic, PA6, UL 94, Negru
Corp	Alamă, CuZn, nichelat
Piuliță/șurub	Alamă, CuZn, Placat cu nichel
Etanșare	NBR
Diametrul exterior al cablului	5...6.5 mm
Secțiune conductor/Posibilitate de conectare	0.14...0.5 mm <sup>2</sup>
Mod de conectare	Conexiune șurub/clemă
Durata de viață din punct de vedere mecanic	> 100 Cicluri de cuplare
Grad de poluare	3/2
Tip de protecție	IP67, (înșurubate împreună)
Protocol de rețea	Ethernet
<b>Caracteristici electrice la +20 °C</b>	
Tensiune nominală	30 V
Curent	4 A
Rezistență de izolare	≥ 10 <sup>8</sup> Ω
Rezistență directă	≤ 3 mΩ
<b>Proprietăți mecanice și chimice</b>	
Temperatura mediului (fixă)	-25...+85 °C

## Caracteristici tehnice

Certificări

cULus

---