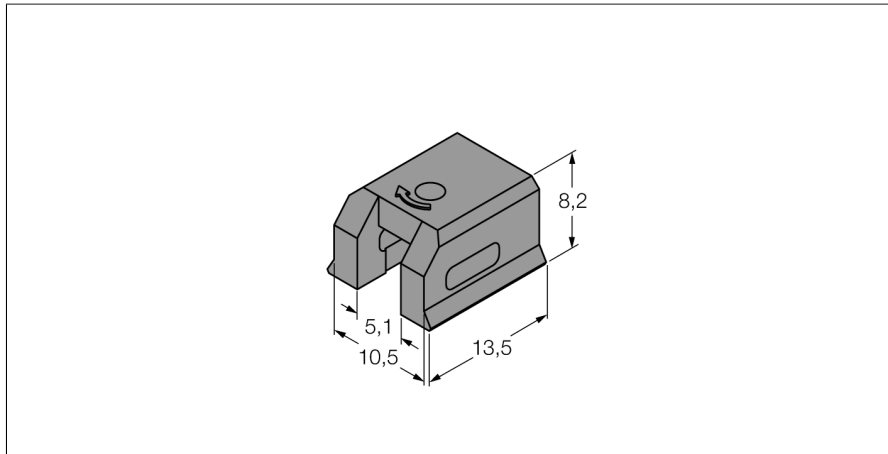


Accesorii pentru montare

Suport de montare

Pentru cilindri cu canal în formă de coadă de rândunică

KLDT-UNT7



- Montare pe cilindri cu profil coadă de rândunică
- Lățime canal: 10,5 mm
- Plastic: Polifenilen sulfurat (PPS)

Tip	KLDT-UNT7
Nr. ID	6913356
Design	Accesorii
Dimensiuni	13.5 x 10.5 x 9.5mm
Materialul carcasei	Plastic
Fixing clamp for correspondent cylinder diameter	alle