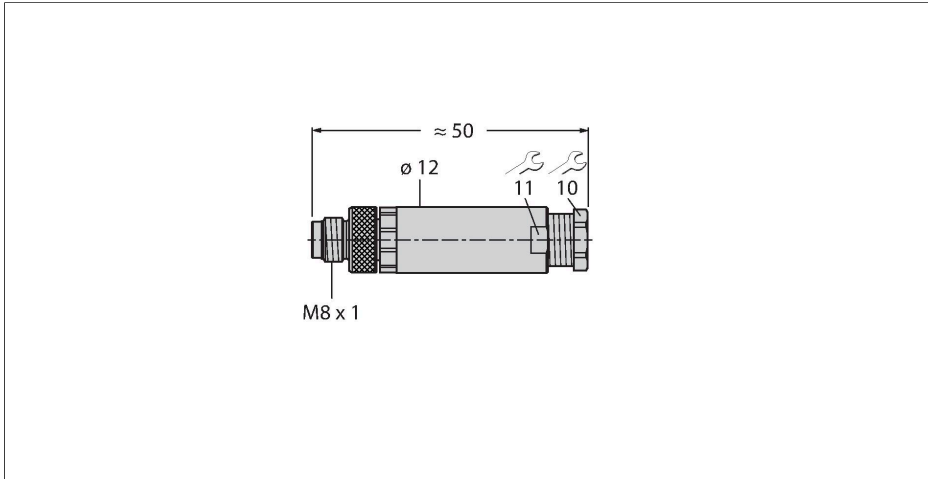


BS5143-0

Conector demontabil

Conector tată M8 × 1/Ø 8-mm, drept



Caracteristici



- Piuliță metalică
- Grad de protecție IP67
- Schraub-Klemmanschluss
- Conector demontabil
- Conectare mecanică M8/Ø 8 mm
- Model drept
- 4-pini
- metr. Filet exterior M11 x 0.75
- Orificii pentru cablu 3,5...5,0 mm

Alocare contacte



Caracteristici tehnice

| | |
|--|---|
| Tip | BS5143-0 |
| Nr. ID | 6901013 |
| Conector A | Tată, M8 × 1, Drept |
| Număr de pini | 4 |
| Contacte | Alamă, CuZn, Aurit |
| Suportul contactelor | Plastic, PA 66 (UL 94 HB), Negru |
| Corp | Plastic, PBT, Negru |
| Piuliță/șurub | Zinc turnat sub presiune, GD-Zn, Placat cu nichel |
| Presetupă | plastic, FPM/FKM |
| Filet exterior | M11 × 0.75 |
| Diametrul exterior al cablului | 3.5...5 mm |
| Secțiune conductor/Posibilitate de conectare | 0.14...0.5 mm ² |
| Mod de conectare | Conexiune șurub/clemă |
| Durata de viață din punct de vedere mecanic | > 100 Cicluri de cuplare |
| Tip de protecție | IP67, (înșurubate împreună) |
| Caracteristici electrice la +20 °C | |
| Tensiune nominală | 30 V |
| Curent | 4 A |
| Rezistență directă | ≤ 3 mΩ |
| Proprietăți mecanice și chimice | |
| În staționare | -40...+85 °C |
| În mișcare | -40...+85 °C |