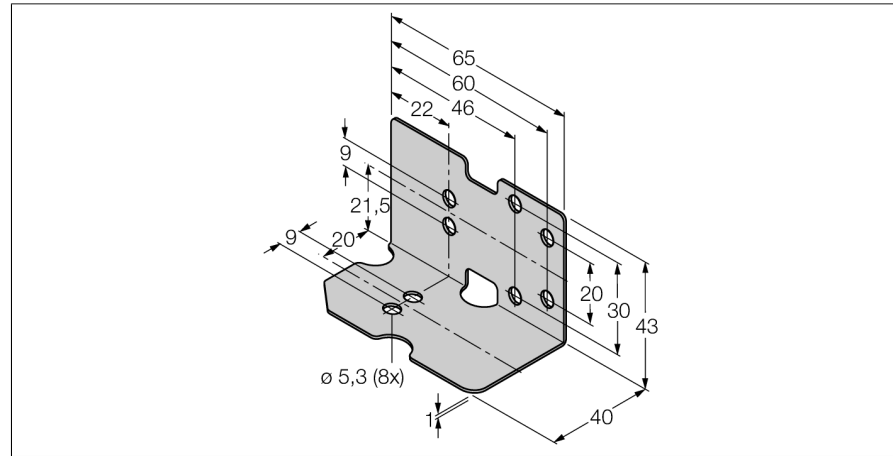


# Accesorii pentru montare rame protectoare MF-CK40-2S



■ Cadru de protecție (profil-L)

Tip	MF-CK40-2S
Nr. ID	6900482
Design	Accesorii pentru senzori dreptunghiulari, CK40
Dimensiuni	65 x 43 x 1mm
Materialul carcasei	Metal, 1.4301 (AISI 304)