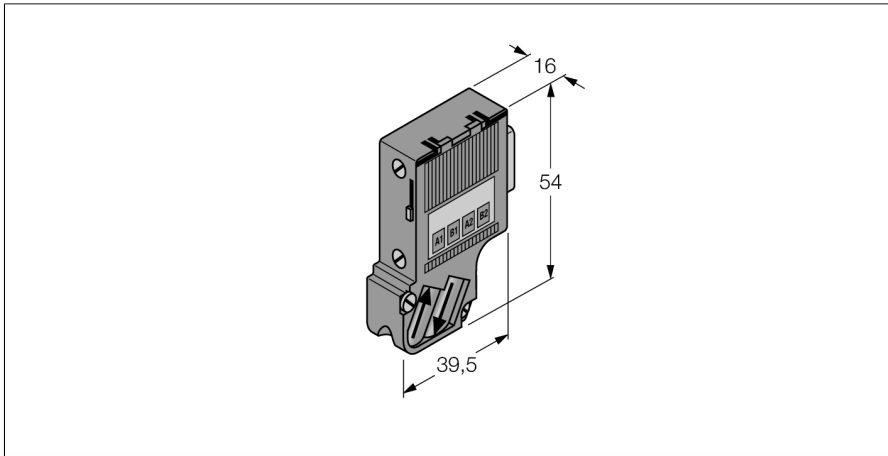


Sistem excom I/O conector PROFIBUS RS485-IS D9T-RS485IS /6ES7972-0DA60-0XA0



- Conector Sub-D FastConnect, ieşire cablu la 125°, pentru conectare cuplor segment RS485-IS
- Conectorul trebuie conectat la o conexiune RS485-IS cu siguranță intrinsecă a unui cuplor segment precum SC11Ex-3G sau OC11Ex/2G.2.

Tip	D9T-RS485IS /6ES7972-0DA60-0XA0
Nr. ID	6890944
Certificare Ex conform certificatului de conformitate	KEMA 04 ATEX 1233
Marcare dispozitiv	Ex II 2 G Ex ib IIC T4
Marcare dispozitiv	Ex
Afișează/controlază	
Clasă de protecție	IP20
Dimensiuni	16 x 54 x 39.5mm
Certificări	ATEX