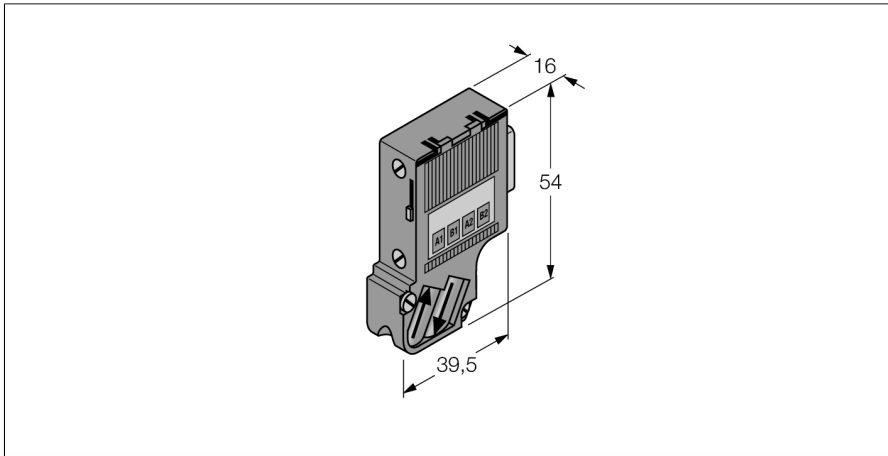


Sistem excom I/O

conector PROFIBUS RS485

D9T-RS485 /6ES7972-0BA61-0XA0



- Conector Sub-D cu conectare rapidă cu ieșire cablu la 125°, rezistență terminală integrată selectabilă, fără osibilitate de conectare a dispozitivului de programare.
- Conectorul poate fi utilizat la capătul unui cuplor SC12Ex sau OC11Ex/3G fără protecție intrinsecă!

Tip	D9T-RS485 /6ES7972-0BA61-0XA0
Nr. ID	6890942
Afișează/controlază	
Clasă de protecție	IP20
Dimensiuni	16 x 54 x 39.5mm