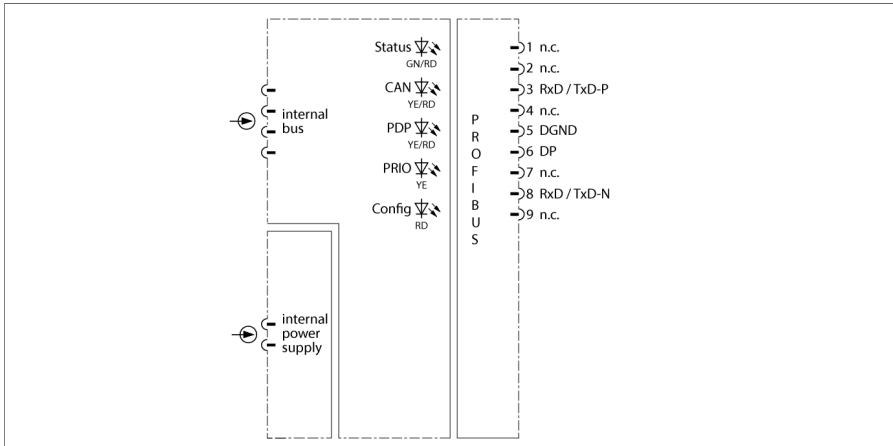


# Sistem excom I/O

## Interfață PROFIBUS-DP

### GDP-NI/FW2.3



Gateway-ul GDP-NI ajută la conectarea sistemului *excom*® la rețelele PROFIBUS-DP. Conectarea la PROFIBUS-DP se realizează prin fibră optică sau prin cabluri de cupru. Când pentru transmisia datelor se folosește fibră optică, trebuie inserat un optocuplor între fir și rețeaua PROFIBUS pe fibră optică.

Gateway-ul poate fi exploatat la o viteză maximă de transfer de 1.500 kbps. Bus-ul de date este conectat la un slot standard SUB-D al modului rack.

Pentru configurarea sistemului, este disponibil un fișier GSD ce conține toate fișierele de configurare și seturile de parametri. Când este conectat la sisteme gazdă adecvate, este posibilă modificarea configurației sistemului în timpul operării.

Gateway-ul furnizează întreaga gamă de funcții de diagnoză PROFIBUS, inclusiv diagnoze la nivel de port. În plus, sunt generate coduri de eroare specifice producătorului. Includ erorile de comunicație HART, erorile de alimentare, erorile de planificare precum și informațiile de pe simulatoare, comunicația internă, selectarea redundanței, etc.

**Redundanță:** Utilizarea a două gateway-uri și a două cabluri de bus asigură comunicație fără erori, în cazul în care un gateway sau o linie de bus se defectează. Dacă un gateway se defectează, celălalt preia fără probleme controlul; aceasta se numește redundanță de linie. Este suportată și redundanța de sistem (două master, fiecare conectat la gateway).

Componente de cuplare recomandate:

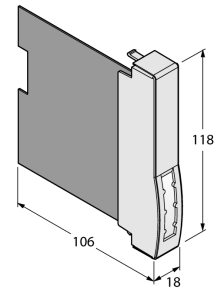
- Cablu PROFIBUS-DP, tip 451
- Conector D9T-RS485

- Gateway pentru comunicație PROFIBUS-DPV1
- Conectarea stației *excom* la PROFIBUS
- Viteză de transmisie max. 1.5 Mbps
- Interfață PROFIBUS conformă cu specificațiile (PNO) organizația utilizatorilor de PROFIBUS

## Dimensiuni

Tip	GDP-NI/FW2.3
Nr. ID	6884276
Tensiune de alimentare	Via rack module, alimentare centrală
Putere consumată	≤ 1 W
Izolare galvanică	Izolarea galvanică completă
Viteză de transmisie	9.6 kbps până la 1.5 Mbps
Domeniul de adrese	1 ... 99
Certificare Ex conform certificatului de conformitate	IECEX PTB 19.0043X
Certificare Ex conform certificatului de conformitate	PTB 13 ATEX 2013 X
Marcare dispozitiv	Ⓔ II (2) G [Ex ib] IIC
<b>Afișează/controlază</b>	
Pregătire pentru operare	1 x verde/roșu
Int. communication (CAN)	1 x galben/roșu
Ext. Comunicație (PDP)	1 x galben/roșu
Pregătit pentru redundanță	1 x galben/roșu
Indicare eroare	1 x roșu
<b>Materialul carcasei</b>	Plastic
Mod de conectare	modul, conectat pe rack
Clasă de protecție	IP20
Temperatura mediului	-20...+70 °C
Umiditate relativă	≤ 93 % la 40 °C conf. IEC 60068-2-78
Test vibrații	Conf. cu IEC 60068-2-6
Test la șocuri mecanice	Conf. cu IEC 60068-2-27
EMC	Conform EN 61326-1 Conform Namur NE21
MTTF	144 ani conform SN 29500 (Ed. 99) 40 °C
Dimensiuni	18 x 118 x 106mm

<b>Certificări</b>	ATEX cFMus cFM IECEX CCC KOSHA UKCA CE
--------------------	---



**Accesorii**

Tip	Număr identificare		Desen cu dimensiuni
GDP-NI ZONE2 MARKING SET (2PCS)	100041987	Set de marcare pentru Zona 2 care să indice că GDP-NI și conexiunea Profibus nu trebuie să se conecteze sau să se deconecteze când sunt alimentate.	