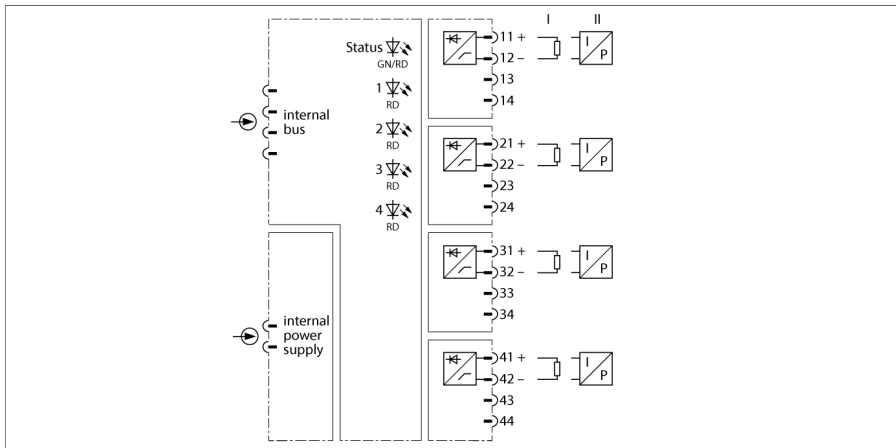


Sistem excom I/O

Modul de ieșire, analogic, 4-canal

AO401EX



Modulul de ieșire AO401Ex este destinat conectării actuatorilor analogice cu siguranță intrinsecă cum ar fi valvele de control sau indicatoarele de proces.

Modulul asigură grad de protecție clasa Ex ib IIC și poate fi montat în zona 1 în combinație cu sistemul excom. Categoria de protecție împotriva exploziilor a ieșirilor este Ex ia IIC resp. Ex iaD. Ieșirile sunt separate galvanic.

La modul se pot conecta traductoare HART compatibile. Dispozitivul de câmp poate fi astfel parametrizat direct la terminale pe șina DIN, cu un modem autorizat. Nu e necesară o impedanță suplimentară în circuit.

Sistemul-gazdă transmite o valoare de control digitalizată 0...21.000 (independent de parametrizarea domeniului de măsură) Această valoare brută e ulterior transformată de AO401Ex într-un semnal cuprins între 0... 21 mA.

- Modul de ieșiri pentru conectarea actuatorilor analogice
- Izolarea galvanică completă

Dimensiuni

Tip	AO401EX
Nr. ID	6884205
Tensiune de alimentare	Via rack module, alimentare centrală
Putere consumată	≤ 2.5 W
Izolare galvanică	Izolare galvanică completă conform EN 60079-11
Număr de canale	4
Circuite de ieșire	Protecție intrinsecă conform EN 60079-11 0/4...20 mA444
Tensiune fără sarcină	16 Vcc
Sarcină externă	≤ 640 Ω
Scurtcircuit	< 50 Ω (numai pentru „zero activ“)
Fir întrerupt	< 2 mA (numai pentru „zero activ“)
Temperatura de referință a membranei	25 °C
Rezoluție	13 Bit
Precizie de măsurare (inclusiv liniaritatea, histerezisul și repetabilitatea)	≤ 0.06 % din capătul de scală
Deviație de liniaritate	≤ 0.05 % Capăt de scală
Derivă de temperatură	≤ 0.005 % din valoarea finală /K
țimp de creștere/cădere	≤ 50 ms (10...90 %)
Toleranță max. de măsură sub influența EMC	≤ 0.1 %
Certificare Ex conform certificatului de conformitate	PTB 00 ATEX 2179
Marcare dispozitiv	Ⓔ II 2 (1) G Ex ib [ia Ga] IIC T4 Gb
Marcare dispozitiv	Ⓔ II (1) D [Ex ia Da] IIIC
Afișează/controlază	
Pregătire pentru operare	1 x verde/roșu
Stare/ Eroare	4 x roșu
Materialul carcasei	Plastic
Mod de conectare	modul, conectat pe rack
Clasă de protecție	IP20
Temperatura mediului	-20...+70 °C
Umiditate relativă	≤ 93 % la 40 °C conf. IEC 60068-2-78
Test vibrații	Conf. cu IEC 60068-2-6
Test la șocuri mecanice	Conf. cu IEC 60068-2-27
EMC	Conform EN 61326-1 Conform Namur NE21
MTTF	78 ani conform SN 29500 (Ed. 99) 40 °C
Dimensiuni	18 x 118 x 106mm
Certificări	ATEX cFMus cFM INMETRO EAC Ex DNV GL BV LR KR CMI KCC UKCA CE

