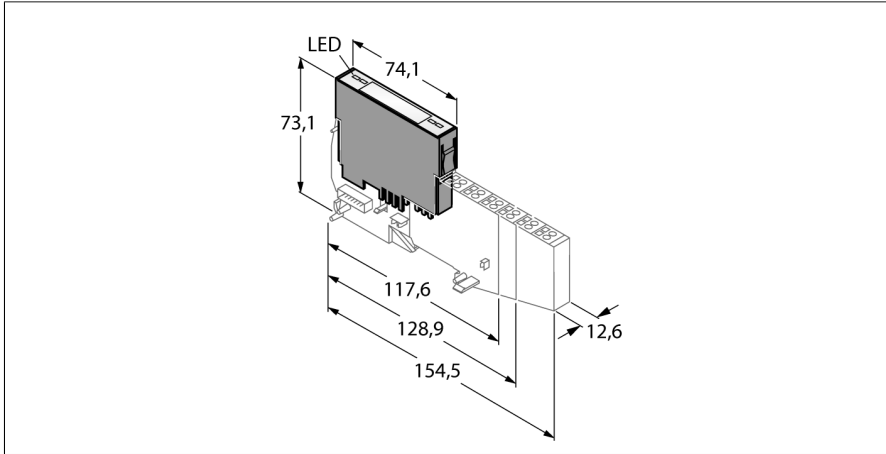


modul BL20

modul "bus refreshing" cu diagnoză

BL20-BR-24VDC-D



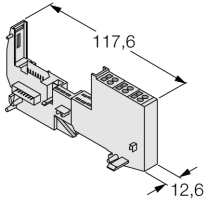
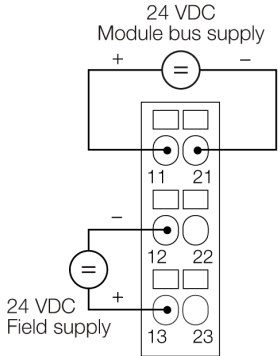
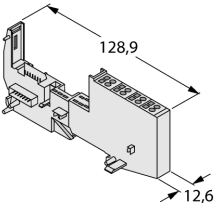
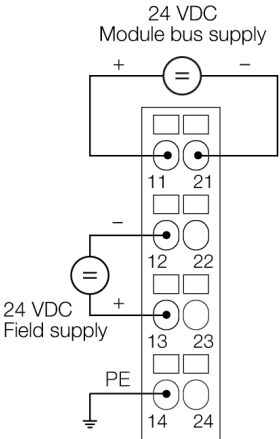
- Independent de tipul de fieldbus și tehnologia de conectare utilizate
- Grad de protecție IP20
- LED-uri pentru afișare stare, alimentare și diagnoză
- poate fi utilizat pentru formarea unor grupuri cu potențial comun
- Alimentare module I/O BL20 cu tensiune nominală 5 Vcc prin intermediul bus-ului intern al modulelor
- Alimentează echipamentele de câmp cu tensiune nominală de 24 Vcc

Principiu de funcționare

Modulele BL20 sunt conectate în module de bază fără parte electronică, necesare pentru conectarea dispozitivelor din câmp. Întreținerea este ușurată semnificativ datorită modului de conectare a modulelor electronice. Flexibilitatea este îmbunătățită deoarece modulele de bază permit alegerea tehnologiei de conectare cu șurub sau cu cleme elastice. Modulele electronice sunt complet independente de nivelul superior al bus-ului prin utilizarea gateway-urilor.

Tip	BL20-BR-24VDC-D
Nr. ID	6827006
Alimentare sistem	24 Vcc / 5 Vcc
Alimentarea elementelor din câmp	24 VDC
Domeniu admisibil	18...30 Vcc
Curent maxim de alimentare în câmp	10 A
Curent maxim de alimentare a sistemului	1.5 A
Conectivitate ieșiri	Șurub, clemă elastică
Număr bits de diagnoză	4
Dimensiuni (l x L x h)	12.6 x 74.1 x 55.4 mm
Certificări	CE, cULus, zona 2, Clasa I, Div. 2
Temperatura mediului	0...+55 °C
Temperatura de depozitare	-25...+85 °C
Umiditate relativă	15...95 %, condensarea nu e permisă
Test vibrații	Conf. cu EN 61131
Test la șocuri mecanice	Conf. cu IEC 60068-2-27
Test la cădere liberă	Conf. cu IEC 60068-2-31
Compatibilitate electromagnetică (interferențe)	Conf. cu EN 61131-2
Clasă de protecție	IP20
MTTF	599 ani conform SN 29500 (Ed. 99) 20 °C

module de bază compatibile

Desen cu dimensiuni	Tip	Configurație pini
	<p>BL20-P3T-SBB-B 6827040 Conectare cu cleme elastice</p> <p>BL20-P3S-SBB-B 6827041 Conectare prin înșurubare</p>	<p>Diagramă de conexiuni</p> 
	<p>BL20-P4T-SBBC-B 6827042 Conectare cu cleme elastice, C-rail</p> <p>BL20-P4S-SBBC-B 6827043 Conectare cu șurub, C-rail</p>	<p>Diagramă de conexiuni</p> 

Accesorii

Tip	Număr identificare		Desen cu dimensiuni
ZBW5-2BETÄTIGUNGSWERKZEUG	6827106	Unealtă pentru cleme elastice	