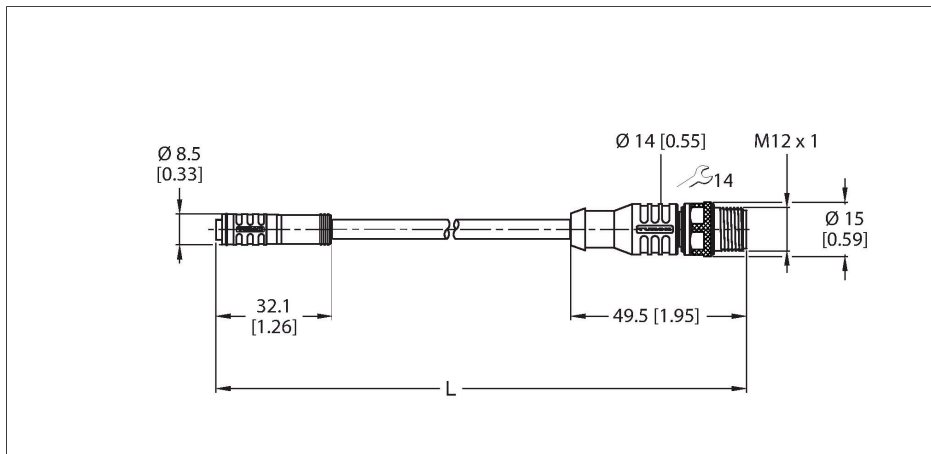


PKG4.5S-2-RSW4.5T/TEL

Actuator/cablu senzor, PVC – Cablu de extensie



Caracteristici tehnice

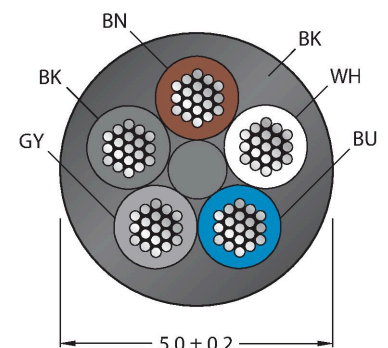
| | |
|---|--|
| Tip | PKG4.5S-2-RSW4.5T/TEL |
| Nr. ID | 6634924 |
| Conector A | Mamă, Ø 8 mm, Drept, Codat-B |
| Număr de pini | 5 |
| Contacte | Alamă, CuZn, Aurit |
| Suportul contactelor | Plastic, TPU, Negru |
| Corp | Plastic, TPU, Negru |
| Etanșare | Plastic, FPM/FKM |
| Cuplu de strângere | 0.5 ... 0.6 Nm (Respectați cuplul maxim al contrapiesei!) |
| Durata de viață din punct de vedere mecanic | > 100 Cicluri de cuplare |
| Grad de poluare | 3 |
| Tip de protecție | IP67, (conectat) |
| Conector B | Conectori, M12 × 1, Drept, Codat-B |
| Număr de pini | 5 |
| Contacte | Alamă, CuZn, Aurit |
| Suportul contactelor | Plastic, TPU, Negru |
| Corp | Plastic, TPU, Negru |
| Piuliță de cuplare/șurub de reținere | Alamă, CuZn, Placat cu nichel |
| Durata de viață din punct de vedere mecanic | > 100 Cicluri de cuplare |
| Grad de poluare | 3 |
| Clasă de protecție | IP67, IP69K, Doar când se înșurubează împreună |
| Cablu | |
| Diametru cablu | Ø 5 mm ±0.20 |
| Lungime cablu | 2 m |
| Manșon cablu | PVC, Negru |

Caracteristici



- Mamă Ø 8 mm, drept, 5-pini, cu montare rapidă
- Conector tată M12, drept, 5-pini
- Material izolație exterioară: PVC
- Culoare izolație exterioară: negru
- Rezistent la uleiuri și agenți chimici
- Ignifug
- Rezistent la acizi și soluții alcaline
- Rezistent la hidroliză și la microbi.
- Fără LABS
- Clasă de protecție: IP67, IP69K
- Lungime cablu: 2,0 m

Secțiune cablu



Alocare contacte

Caracteristici tehnice

| | |
|---|--------------------------|
| Izolația conductorului | PVC |
| Secțiune miez | 5 x 0.34 mm ² |
| Aranjamentul conductorului multifilar | 42 x 0.1 mm |
| Culori fire | BN, WH, BU, BK, GY |
| Caracteristici electrice la +20 °C | |
| Tensiune nominală | 50 V |
| Tensiune de test | 2000 V |
| Curent | 4 A |
| Rezistență de izolare | > 30.5 MΩ/km |
| Rezistență directă | max. 57 Ω /km |
| Proprietăți mecanice și chimice | |
| Raza de curbare (instalare fixă) | ≥ 5 x Ø |
| Raza de curbare (utilizare mobilă) | ≥ 10 x Ø |
| În staționare | -40...+105 °C |
| În mișcare | -5...+80 °C |
| Certificări | cULus |

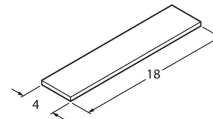


Schema de conexiuni

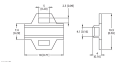


Accesorii

| | | | |
|---|---------|---|---------|
| TORQUE-WRENCH-SET-AS | 6936170 | BLANK-LABEL-FOR-CORDSETS-TEL-TXL | 6936206 |
| Set chei dinamometrice; mânere cu cuplu ajustabil 0.4-1.0 Nm, cheie dinamometrică pentru M8 (SW9), cheie mecanică fixă pentru M12 (SW 14) | | Etichetă pentru cabluri TEL și TXL, lungime: înălțime 18 mm 4 mm, material: policarbonat (PC), culoare: alb, fără halogeni și ignifug | |



Accesorii

| Desen cu dimensiuni | Tip | Nr. ID | |
|---|-----------------------|-----------|---|
|  | LABEL-HOLDER-FLEX-PVC | 100048170 | Suport de etichetă din PVC pentru identificarea cablurilor de extensie (seria de produse TEL/TXL); pentru diametre de cablu min. 5 mm; 4 x 18 mm; bucăți livrate: 50 bucăți / pungă |