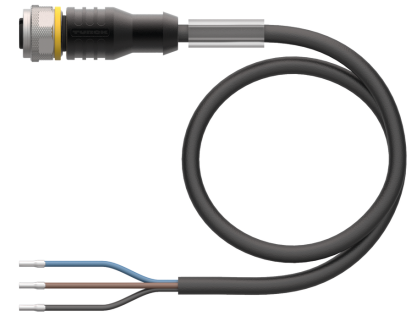
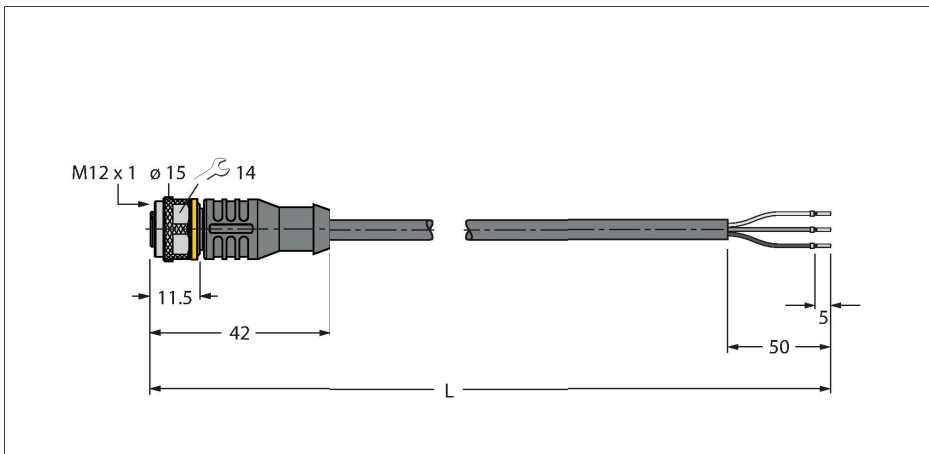


RKC4T-2/TEL

Actuator/cablu senzor, PVC – Cablu de conectare



Caracteristici tehnice

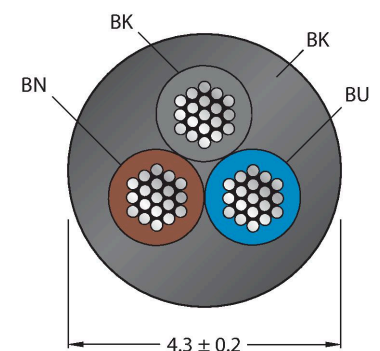
Tip	RKC4T-2/TEL
Nr. ID	6625010
Conector A	Mamă, M12 x 1, Drept, Codat-A
Număr de pini	3
Contacte	Alamă, CuZn, Aurit
Suportul contactelor	Plastic, TPU, Negru
Corp	Plastic, TPU, Negru
Piuliță/șurub	Alamă, CuZn, Placat cu nichel
Etanșare	Plastic, FPM/FKM
Durata de viață din punct de vedere mecanic	> 100 Cicluri de cuplare
Grad de poluare	3
Tip de protecție	IP67, IP69K, Numai filetat
Cablu	
Diametru cablu	Ø 4.3 mm ±0.20
Lungime cablu	2 m
Manșon cablu	PVC, Negru
Izolația conductorului	PVC
Secțiune miez	3 x 0.34 mm ²
Aranjamentul conductorului multifilar	42 x 0.1 mm
Culori fire	BN, BU, BK
Caracteristici electrice la +20 °C	
Tensiune nominală	250 V
Tensiune de test	2000 V
Curent	4 A
Rezistență de izolare	> 30.5 MΩ/km
Rezistență directă	max. 57 Ω /km

Caracteristici

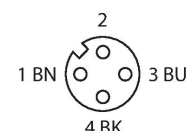


- Conector mamă M12, drept, 3-pini
- Material izolație exterioră: PVC
- Culoare izolație exterioră: negru
- Rezistent la uleiuri și agenți chimici
- Ignifug
- Rezistent la acizi și soluții alcaline
- Rezistent la hidroliză și la microbi.
- Fără LABS
- Clasă de protecție: IP67, IP69K
- Lungime cablu: 2,0 m

Secțiune cablu



Alocare contacte



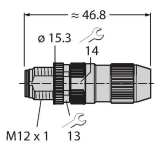
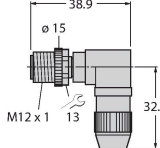
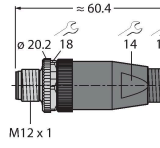
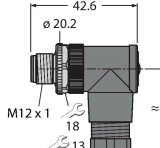
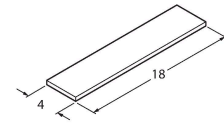
Caracteristici tehnice

Proprietăți mecanice și chimice	
Raza de curbare (instalare fixă)	≥ 5 x Ø
Raza de curbare (utilizare mobilă)	≥ 10 x Ø
Temperatura mediului (fixă)	-40...+105 °C
Temperatura ambiantului (mobil)	-5...+80 °C
Certificări	cULus

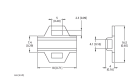
Schema de conexiuni



Accesorii

HAS8141-0	6905406	HAS8241-0	6905400
 <p>M12 x 1</p>	<p>Conector tată demontabil, M12 x 1, drept, 4-pini, conectare prin străpungerea izolației, orificiu pentru cablu între 4,0 și 5,1 mm, secțiune transversală/capacitate terminal între 0,14 și 0,34 mm², carcasă de plastic, piuliță metalică</p>	 <p>M12 x 1</p>	<p>Conector tată demontabil, M12 x 1, cu cot, 4-pini, conectare prin străpungerea izolației, orificiu pentru cablu între 4,0 și 5,1 mm, secțiune transversală/capacitate terminal între 0,14 și 0,34 mm², carcasă de plastic, piuliță metalică</p>
BS8141-0	69010	BS8241-0	69011
 <p>M12 x 1</p>	<p>Conector tată demontabil, M12 x 1, drept, 4-pini, conectare cu șuruburi, orificiu pentru cablu între 4,0 și 6,0 mm, secțiune transversală/capacitate terminal între 0,14 și 0,75 mm², carcasă de plastic, șurub metalic de reținere</p>	 <p>M12 x 1</p>	<p>Conector demontabil, M12 x 1, cu cot, 4-pini, conectare cu șuruburi, orificiu pentru cablu între 4,0 și 6,0 mm, secțiune transversală/capacitate terminal între 0,14 și 0,75 mm², carcasă de plastic, șurub metalic de reținere</p>
TORQUE-WRENCH-SET-AS	6936170	BLANK-LABEL-FOR-CORDSETS-TEL-TXL	6936206
	<p>Set chei dinamometrice; mână cu cuplu ajustabil 0.4-1.0 Nm, cheie dinamometrică pentru M8 (SW9), cheie mecanică fixă pentru M12 (SW 14)</p>		<p>Etichetă pentru cabluri TEL și TXL, lungime: înălțime 18 mm 4 mm, material: policarbonat (PC), culoare: alb, fără halogeni și ignifug</p>

Accesorii

Desen cu dimensiuni	Tip	Nr. ID	
	LABEL-HOLDER-FLEX-PVC	100048170	<p>Suport de etichetă din PVC pentru identificarea cablurilor de extensie (seria de produse TEL/TXL); pentru diametre de cablu min. 5 mm; 4 x 18 mm; bucăți livrate: 50 bucăți / pungă</p>